

1 PLANTA BAIXA - TÉRREO

--- LINHA LIMITE RADIER  
 OBS.: TODAS AS MEDIDAS DE COTAS DOS TUBOS  
 DEVEM SER EM FUNÇÃO DO RADIER.

LEGENDA DE ÁGUA	
SIMBOLOGIA	DESCRIÇÃO
	TUBULAÇÃO PARA ÁGUA FRIA
	HIDRÔMETRO GERAL DE ENTRADA
	BEBECOURO
	LAVATÓRIO
	FILTRO DE PAREDE
	VASO COM CAIXA ACOPLADA
	VASO SANITÁRIO
	MAQUINA DE LAVAR LOUÇA
	PIA DE COZINHA
	DUCHA HIGIÊNICA
	REGISTRO DE PRESSÃO
	REGISTRO DE GAVETA
	TORNEIRA DE PRESSÃO Ø34" PARA LIMPEZA A 50cm DO PISO
	TORNEIRA DE PRESSÃO Ø34" PARA JARDIM A 50cm DO PISO
	CHAVEIRO
	TANQUE
	MAQUINA DE LAVAR LOUÇAS
	INDICAÇÃO DE COLUNA DE ÁGUA FRIA
	INDICAÇÃO DE VISTA ISOMÉTRICA

- NOTAS:
- AS TUBULAÇÕES E CONEXÕES DO ALIMENTADOR PREDIAL, DA REDE PREDIAL DE DISTRIBUIÇÃO E DAS LINHAS DE SUÇÃO E RECALQUE DE ÁGUA FRIA SERÃO EM PVC RÍGIDO ISOLADA CLASSE 15, MARCA TIGRE OU 58MLR, AMANCOU OU EQUIVALENTE, EXCETO NAS PROXIMIDADES DAS BOMBAS.
  - AS TUBULAÇÕES E CONEXÕES DAS LINHAS DE SUÇÃO E RECALQUE DE ÁGUA, PRÓXIMAS ÀS BOMBAS, SERÃO EM FERRO GALVANIZADO, MARCA TUPY, MANNEBMANN OU EQUIVALENTE.
  - O DIMENSIONAMENTO DO ALIMENTADOR E RAMAL PREDIAL FOI FEITO COM BASE NUMA PRESSÃO MÍNIMA DE 40 mca (CONFORME NBR1624/2011).
  - OS REGISTROS DE GAVETA DEVERÃO SER METÁLICOS TIPO DOCOOL, TIGRE OU SIMILAR OU EQUIVALENTE.
  - O REGISTRO DEVERÁ SER DO TIPO MULTITURNO, DIÂMETRO NOMINAL 25mm E DESCARGA CARACTERÍSTICA DE 9 mH, GASEY OU EQUIVALENTE, PADRÃO DA CONCESSIONÁRIA LOCAL, INSTALADO COM CAVALETE A NO MÁXIMO, 1,50 m DE DISTÂNCIA DA FRENTE DO TERRENO.
  - AS TUBULAÇÕES ENTERRADAS DEVERÃO TER RECUBRIMENTO CONFORME INDICADO NESTE PROJETO, RESPEITANDO-SE O MÍNIMO DE 0,40 m PARA TRECHOS SEM TRÁFEGO DE VEÍCULOS E NO MÍNIMO DE 0,60 m PARA TRECHOS SUJEITOS A TRÁFEGO DE VEÍCULOS.
  - AS BOMBAS DE ÁGUA POTÁVEL TERÃO POTÊNCIA DE 3/4 CV, H<sub>man</sub>=15mca, Q=5m³/h, MONO-ESTÁGIO, TRIFÁSICAS, 60 Hz, FABRICAÇÃO THEBE (REF. TH-16), KSB OU EQUIVALENTE. A TENSÃO DE ALIMENTAÇÃO SERÁ 380/220V OU 220/127V, DEPENDENDO DO SISTEMA DA CONCESSIONÁRIA DE ENERGIA ELÉTRICA.
  - A CASA DE BOMBAS SERÁ LOCALIZADA NO RESERVATÓRIO (CONFORME DETALHE), AO NÍVEL DO TERRENO.
  - O RESERVATÓRIO FOI DIMENSIONADO COM DOIS COMPARTIMENTOS DE ÁGUA POTÁVEL, COM CAPACIDADE PARA 21.000 LITROS (NÍVEL 01) E 15.000 LITROS (NÍVEL 02), COM DIMENSÕES DEFINIDAS NO PROJETO DE ARQUITETURA.
  - O RESERVATÓRIO D'ÁGUA SERÁ EXECUTADO CONFORME PROJETO ESPECÍFICO.
  - TODA FURADURA NO RESERVATÓRIO PARA PASSAGEM DOS TUBOS DEVERÁ SER FEITA CONFORME RECOMENDAÇÃO DO FABRICANTE. EM ALGUNS CASOS, ADAPTAÇÕES PODEM SER NECESSÁRIAS AS INDICAÇÕES DESTES PROJETO.
  - PORTOS TERMINAIS RECEBEREM PEÇAS COM BUCHA DE LATÃO.
  - TESTAR PREVIAMENTE A REDE COM 2x A MÁXIMA PRESSÃO DE TRABALHO POR PERÍODO NÃO INFERIOR A 48h.
  - LOUÇAS E METAS: VER PROJETO DE ARQUITETURA.
  - CHECAR, QUANDO DA AQUISIÇÃO DAS LOUÇAS, OS PONTOS DEFINIDOS.
  - OS REGISTROS BRUTOS PODEM SER SUBSTITUÍDOS POR REGISTRO DE ESFERA PVC DA TIGRE OU SIMILAR.
  - TODA A TUBULAÇÃO É INDICADA EM MILÍMETROS.



PROJETO DE TRANSPOLIÇÃO - MVC

PROPRIETÁRIO:	
ENDEREÇO:	
MUNICÍPIO - UF:	
PROPRIETÁRIO:	
RESP. TÉCNICO: PAULA B. F. VASQUES	CAUJ. 467756-6
AUTOR DO PROJETO: PAULA B. F. VASQUES	CAUJ. 467756-6
DUFO	OBIMOF
	RA

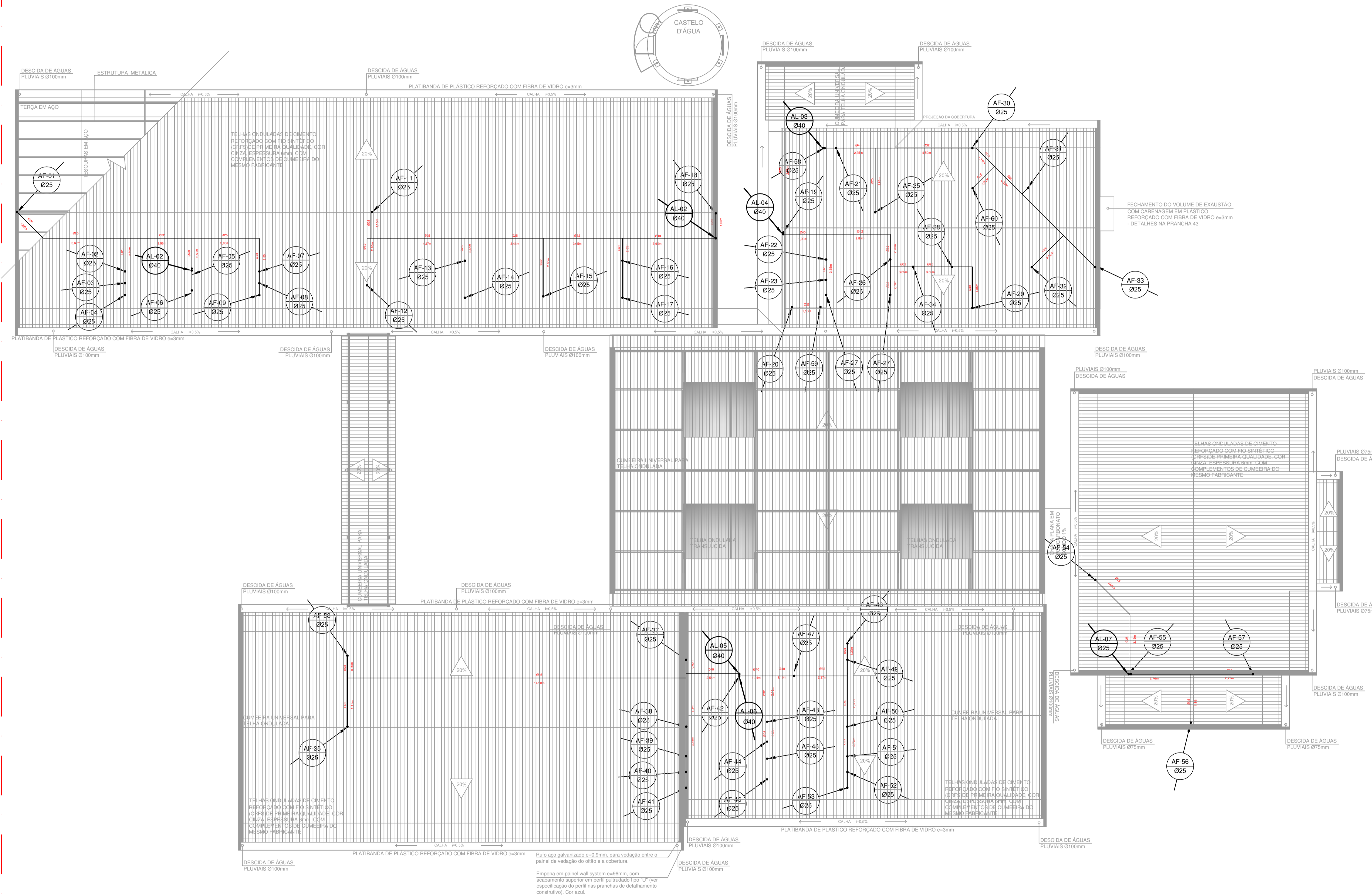
OBSERVAÇÕES:

DATA DA ATIVIDADE: 04/11/2013, 07:28:55 (16/08/2013 17:02:01)

PROGRAMA PROINFÂNCIA - PROJETO TIPO B  
 INSTALAÇÃO DE ÁGUA FRIA

COORDENAÇÃO CGEST - Coordenação Geral de Infraestrutura Educativa	PLANTA BAIXA	HAG
REVISÃO R204	ESCALA 1:100	PRIMEIRA
FORMATO 850 mm x 584 mm	ABOQUINHO 83-MVC-B-HAG-GER-01-07_R04	DATA EMISSÃO NOVEMBRO/2013
		01/07





1 PLANTA DE COBERTURA

— LINHA LIMITE RADIER  
 OBS.: TODAS AS MEDIDAS DE COTAS DOS TUBOS DEVEM SER EM FUNÇÃO DO RADIER.

LEGENDA DE ÁGUA	
SIMBOLOGIA	DESCRIÇÃO
	TUBULAÇÃO PARA ÁGUA FRIA
	HIDRÔMETRO GERAL DE ENTRADA
	BEBEDOURO
	LAVATÓRIO
	FILTRO DE PAREDE
	VASO COM CAIXA ACOPLADA
	VASO SANITÁRIO
	MÁQUINA DE LAVAR ROUPA
	PIA DE COZINHA
	DUCHA HIGIÊNICA
	REGISTRO DE PRESSÃO
	REGISTRO DE GAVETA
	TORNEIRA DE PRESSÃO Ø3/4" PARA LIMPEZA A 50cm DO PISO
	TORNEIRA DE PRESSÃO Ø3/4" PARA JARDIM A 50cm DO PISO
	CHUVEIRO
	TANQUE
	MÁQUINA DE LAVAR LOUÇAS
	INDICAÇÃO DE COLUNA DE ÁGUA FRIA
	INDICAÇÃO DE VISTA ISOMÉTRICA

- NOTAS:
- AS TUBULAÇÕES E CONEXÕES DO ALIMENTADOR PREDIAL, DA REDE PREDIAL DE DISTRIBUIÇÃO E DAS LINHAS DE SUÇÃO E RECALQUE DE ÁGUA FRIA SERÃO EM PVC RÍGIDO SOLDÁVEL CLASSE 15, MARCA TIGRE OU SIMILAR, AMANCO OU EQUIVALENTE, EXCETO NAS PROXIMIDADES DAS BOMBAS;
  - AS TUBULAÇÕES E CONEXÕES DAS LINHAS DE SUÇÃO E RECALQUE DE ÁGUA, PRÓXIMAS ÀS BOMBAS, SERÃO EM FERRO GALVANIZADO, MARCA TUPY, MANNESMANN OU EQUIVALENTE;
  - O DIMENSIONAMENTO DO ALIMENTADOR E RAMAL PREDIAL FOI FEITO COM BASE NUMA PRESSÃO MÍNIMA DE 40 mca (CONFORME NBRM5626/ABNT);
  - OS REGISTROS DE GAVETA DEVERÃO SER METÁLICOS TIPO DOCOL, TIGRE OU SIMILAR OU EQUIVALENTE;
  - O HIDRÔMETRO DEVERÁ SER DO TIPO MULTIUSO, DIÂMETRO NOMINAL 25 mm e DESCARGA CARACTERÍSTICA DE 3 h/m, CIASEY OU EQUIVALENTE, PADRÃO DA CONCESSIONÁRIA LOCAL, INSTALADO COM CAVALETE A, NO MÁXIMO, 1,50 m DE DISTÂNCIA DA FRENTE DO TERRENO;
  - AS TUBULAÇÕES ENTERRADAS DEVERÃO TER RECOBRIMENTO CONFORME INDICADO NESTE PROJETO, RESPEITANDO-SE O MÍNIMO DE 0,40 m PARA TRECHOS SEM TRÁFEGO DE VEÍCULOS E NO MÍNIMO DE 0,60 m PARA TRECHOS SUJEITOS A TRÁFEGOS VEÍCULOS LEVES;
  - AS BOMBAS DE ÁGUA POTÁVEL TERÃO POTÊNCIA DE 3/4 CV, Hman=15mca, Q=5m³/h, MONO-ESTÁGIO, TRIFÁSICAS, 60 Hz, FABRICAÇÃO THEBE (REF. TH-16), KSB OU EQUIVALENTE, A TENSÃO DE ALIMENTAÇÃO SERÁ 380/220V OU 220/127V, DEPENDENDO DO SISTEMA DA CONCESSIONÁRIA DE ENERGIA ELÉTRICA;
  - A CASA DE BOMBAS SERÁ LOCALIZADA NO RESERVATÓRIO (CONFORME DETALHE), AO NÍVEL DO TERRENO;
  - O RESERVATÓRIO FOI DIMENSIONADO COM DOIS COMPARTIMENTOS DE ÁGUA POTÁVEL, COM CAPACIDADE PARA 21.000 LITROS (NÍVEL 01) E 15.000 LITROS (NÍVEL 02), COM DIMENSÕES DEFINIDAS NO PROJETO DE ARQUITETURA;
  - O RESERVATÓRIO D'ÁGUA SERÁ EXECUTADO CONFORME PROJETO ESPECÍFICO;
  - TODA FURAÇÃO NO RESERVATÓRIO PARA PASSAGEM DOS TUBOS DEVERÁ SER FEITA CONFORME RECOMENDAÇÃO DO FABRICANTE, EM ALGUNS CASOS, ADAPTAÇÕES PODEM SER NECESSÁRIAS ÀS INDICAÇÕES DESTE PROJETO;
  - PONTOS TERMINAIS RECEBEM PEÇAS COM BUCHA DE LATÃO;
  - TESTAR PREVIAMENTE A REDE COM 2x A MÁXIMA PRESSÃO DE TRABALHO POR PERÍODO NÃO INFERIOR A 48h;
  - LOUÇAS E METAIS: VER PROJETO DE ARQUITETURA;
  - CHEGAR, QUANDO DA AQUISIÇÃO DAS LOUÇAS, OS PONTOS DEFINIDOS;
  - OS REGISTROS BRUTOS PODEM SER SUBSTITUÍDOS POR REGISTRO DE ESFERA PVC DA TIGRE OU SIMILAR;
  - TODA A TUBULAÇÃO É INDICADA EM MILÍMETROS;



PROJETO DE TRANSPOSIÇÃO - MVC

PROPRIETÁRIO:	
ENDEREÇO:	
MUNICÍPIO - UF:	
PROPRIETÁRIO	
RESP. TÉCNICO: PAULA B. F. VASQUES	CAU: A67756-6
AUTOR DO PROJETO: PAULA B. F. VASQUES	CAU: A67756-6

DLFO	CBMDF
	RA

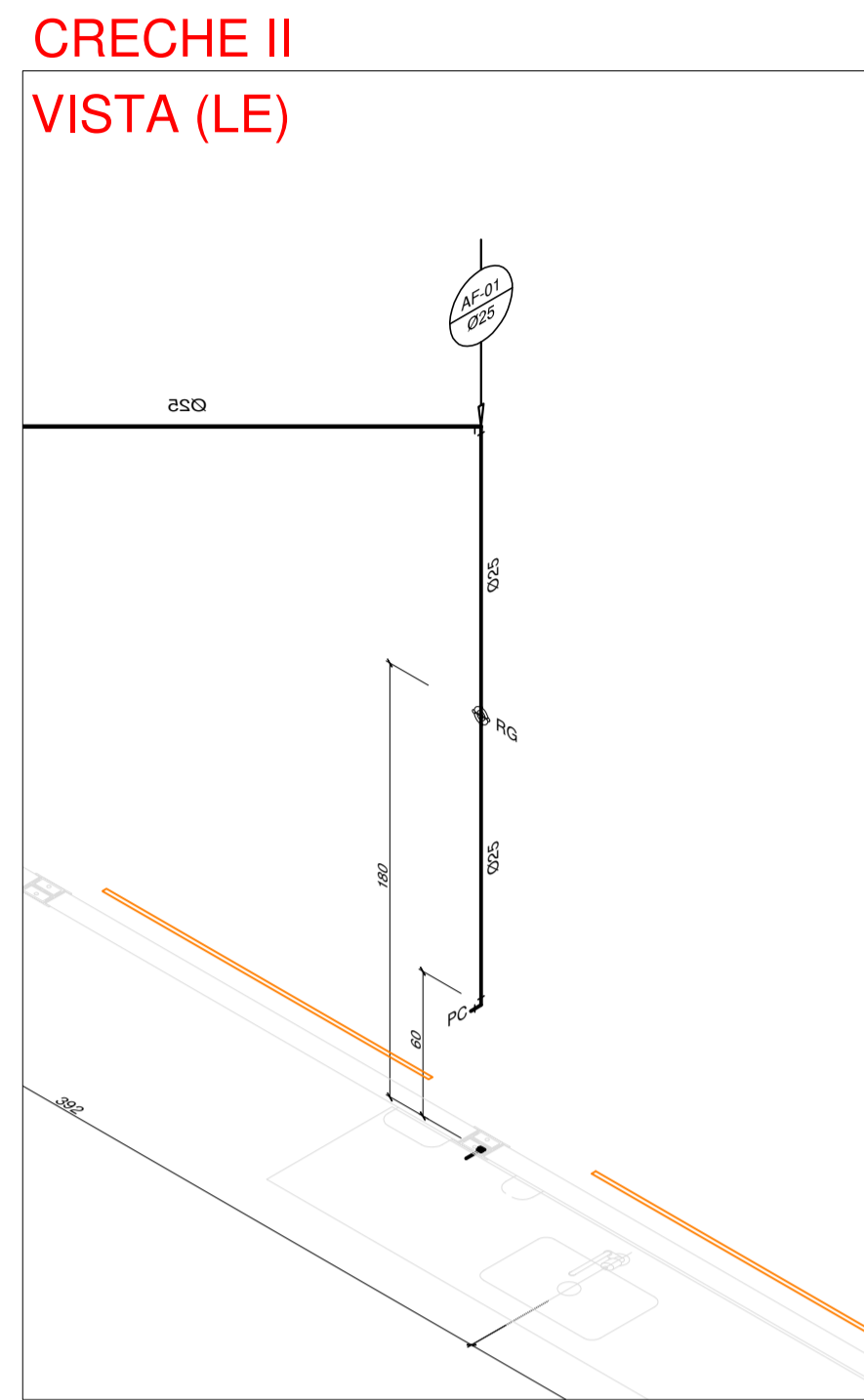
OBSERVAÇÕES:

DATA DA PLOTAGEM: quarta-feira, 27 de fevereiro de 2019 13:23:12

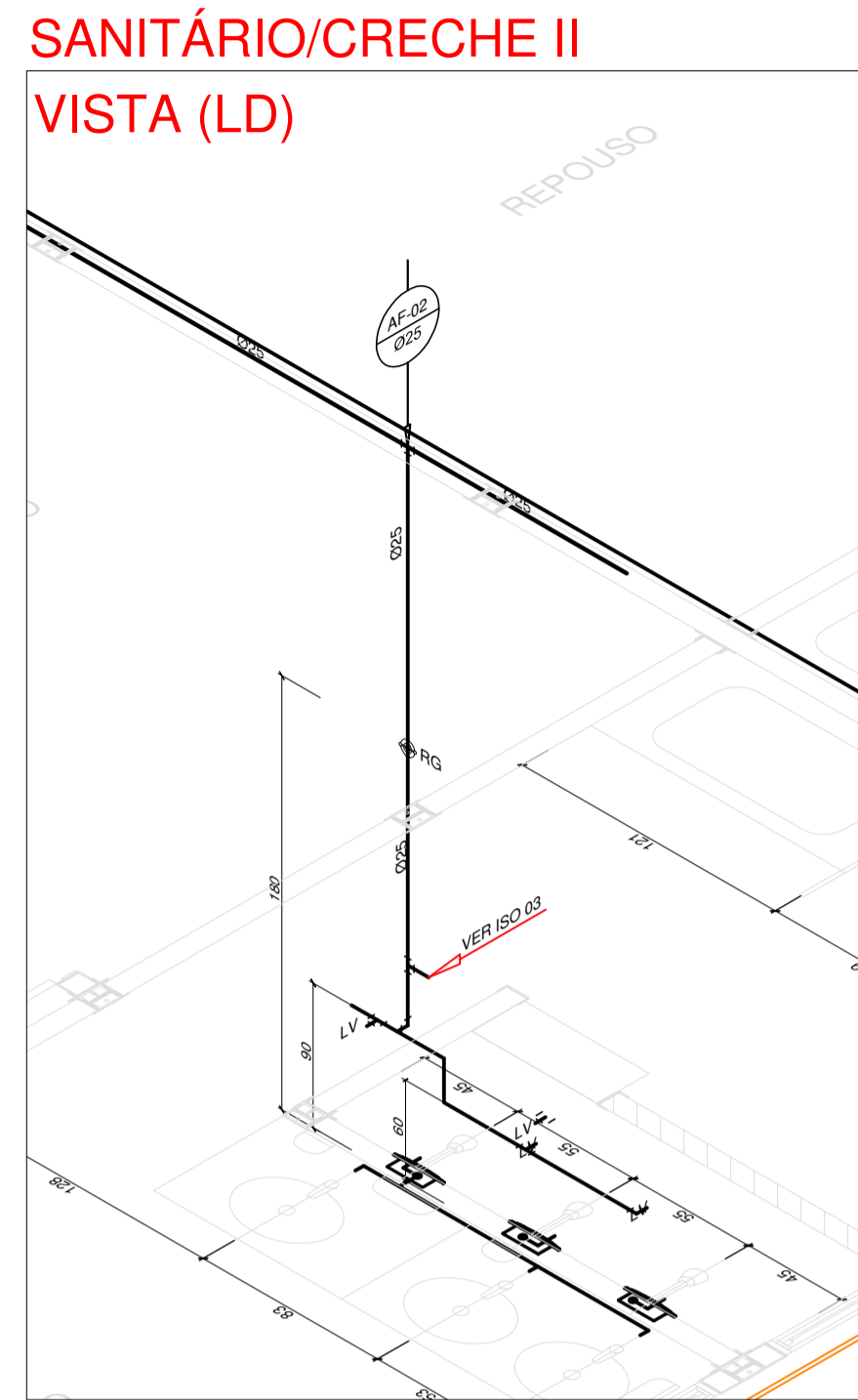
PROGRAMA PROINFÂNCIA - PROJETO TIPO B  
 INSTALAÇÃO DE ÁGUA FRIA

COORDENAÇÃO	PLANTA COBERTURA		HAG
CGEST - Coordenação Geral de Infraestrutura Educacional	REVISÃO R.04	ESCALA 1:100	
FORMATO A1 (840x594mm)	ARQUIVO 93-MVC-B-HAG-GER-01a07_R04	DATA EMISSÃO NOVEMBRO/2013	FRANCHA 02/07

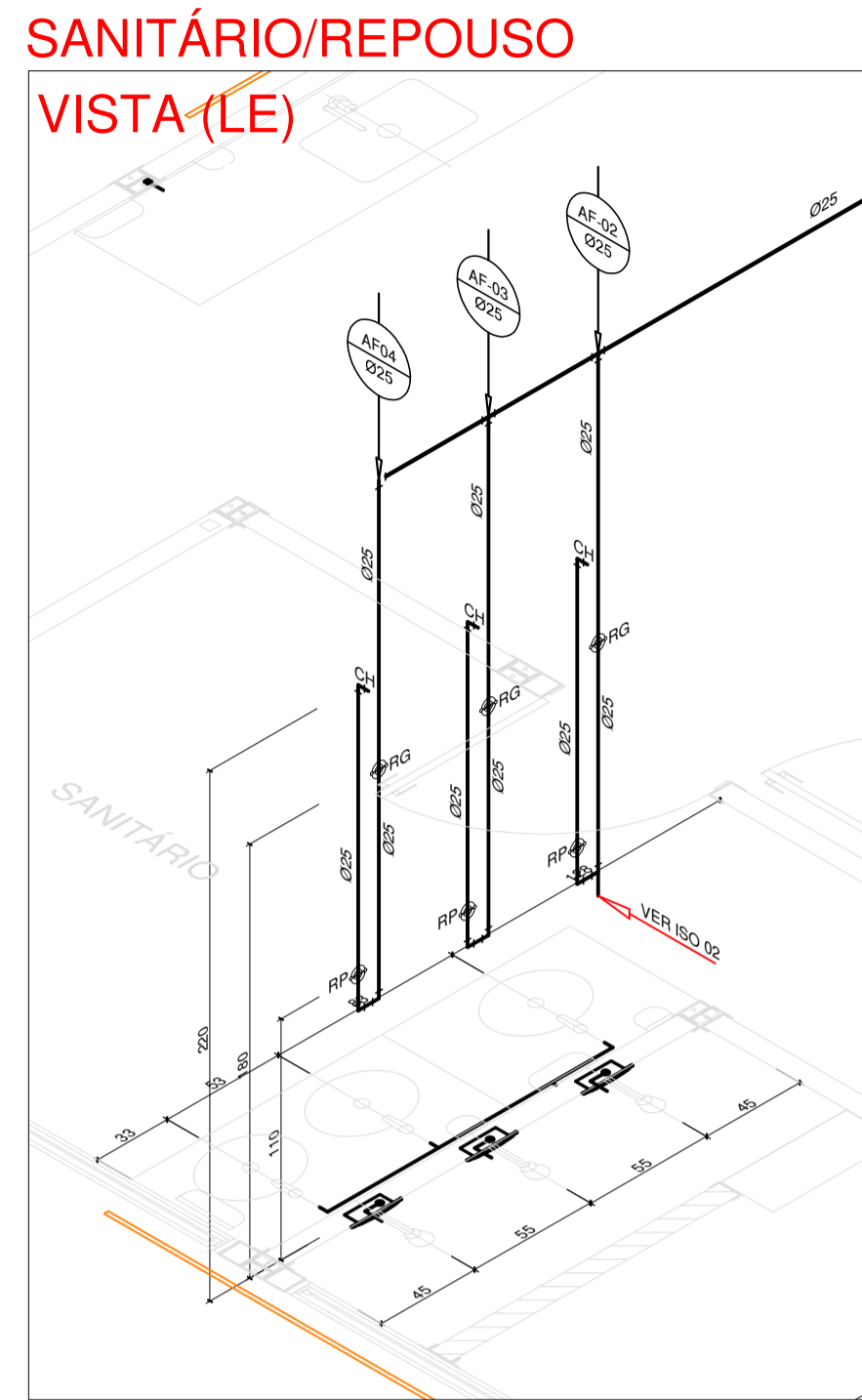




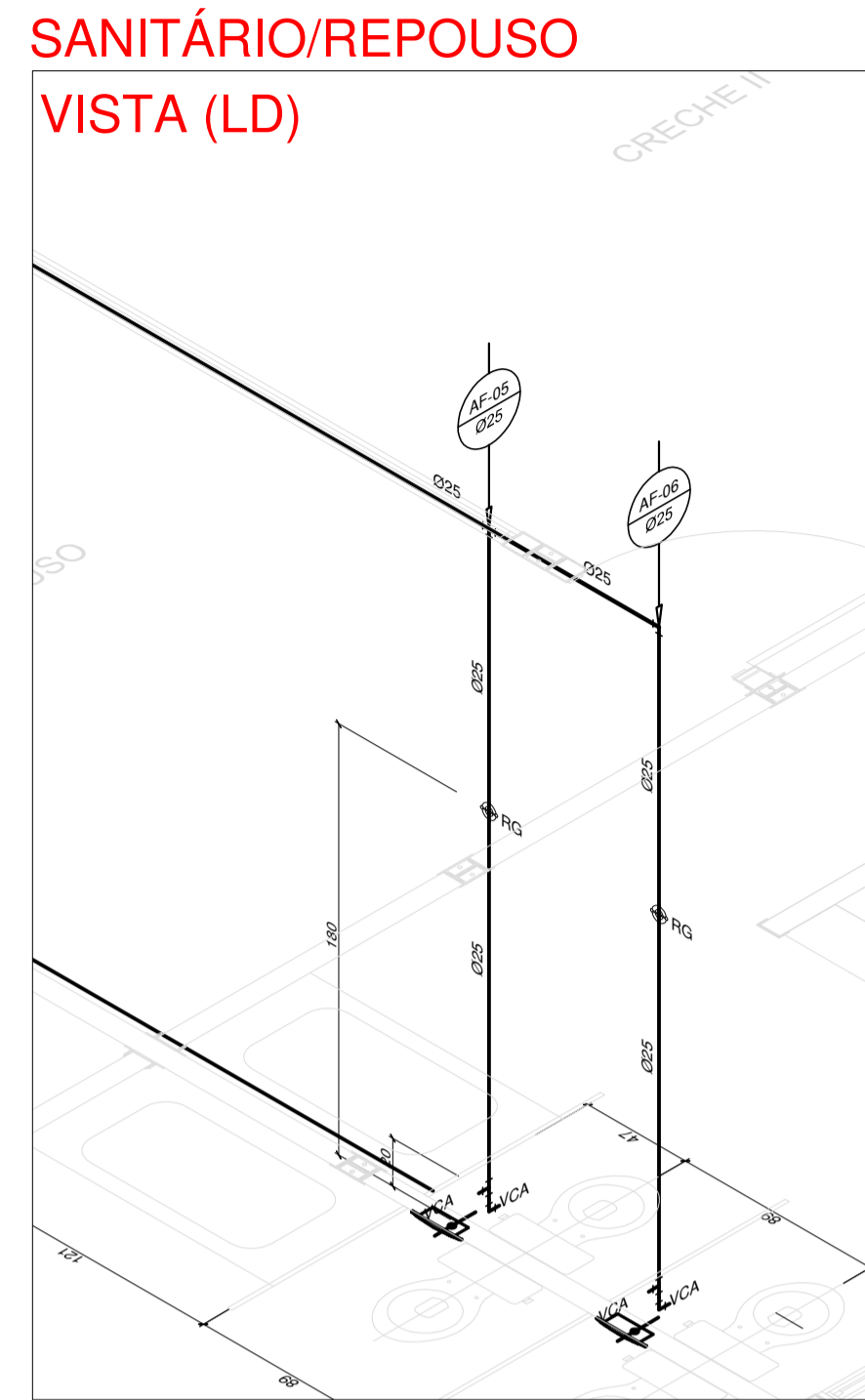
1 ISO 01 - CRECHE II



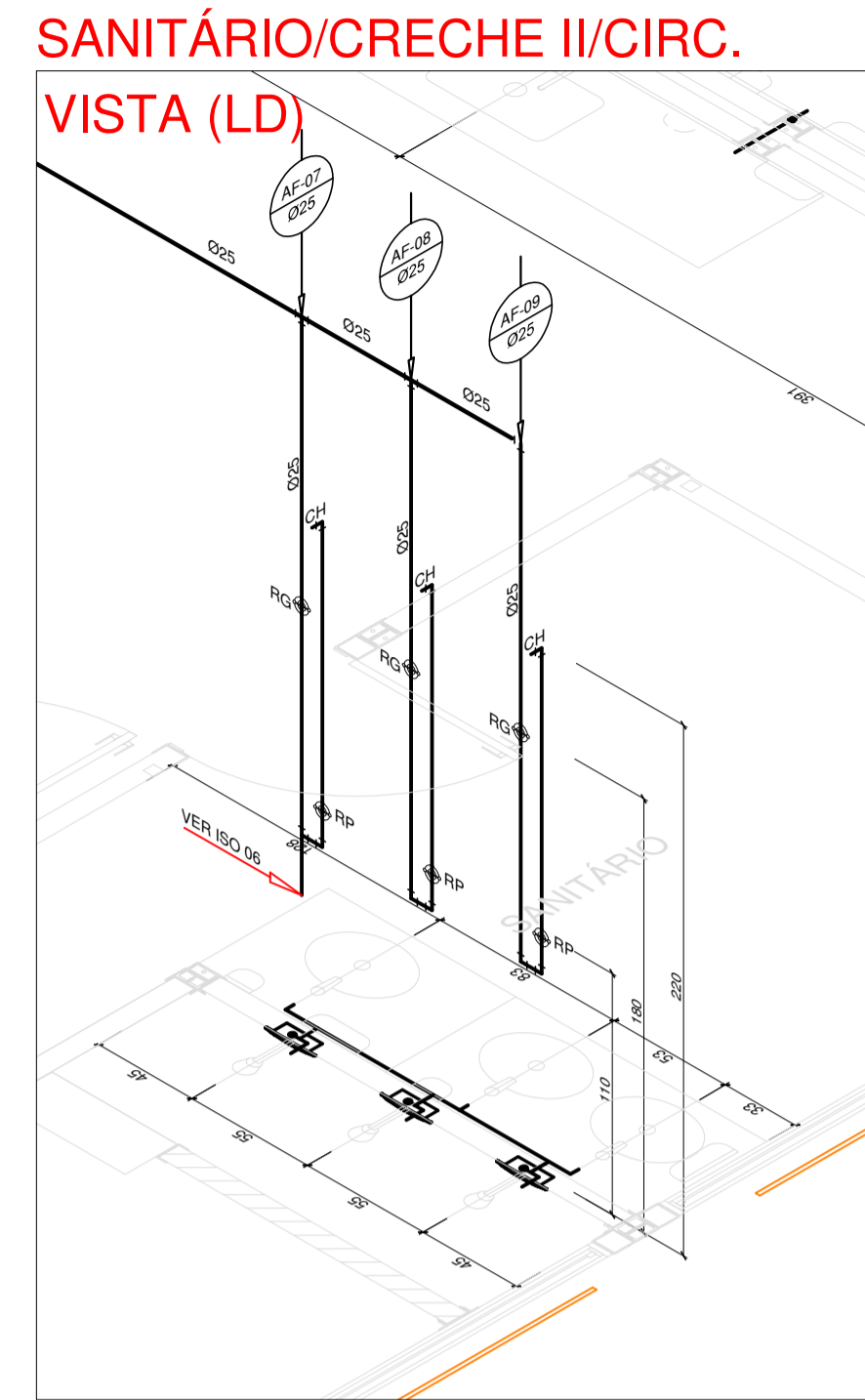
2 ISO 02 - SANITÁRIO CRECHE II



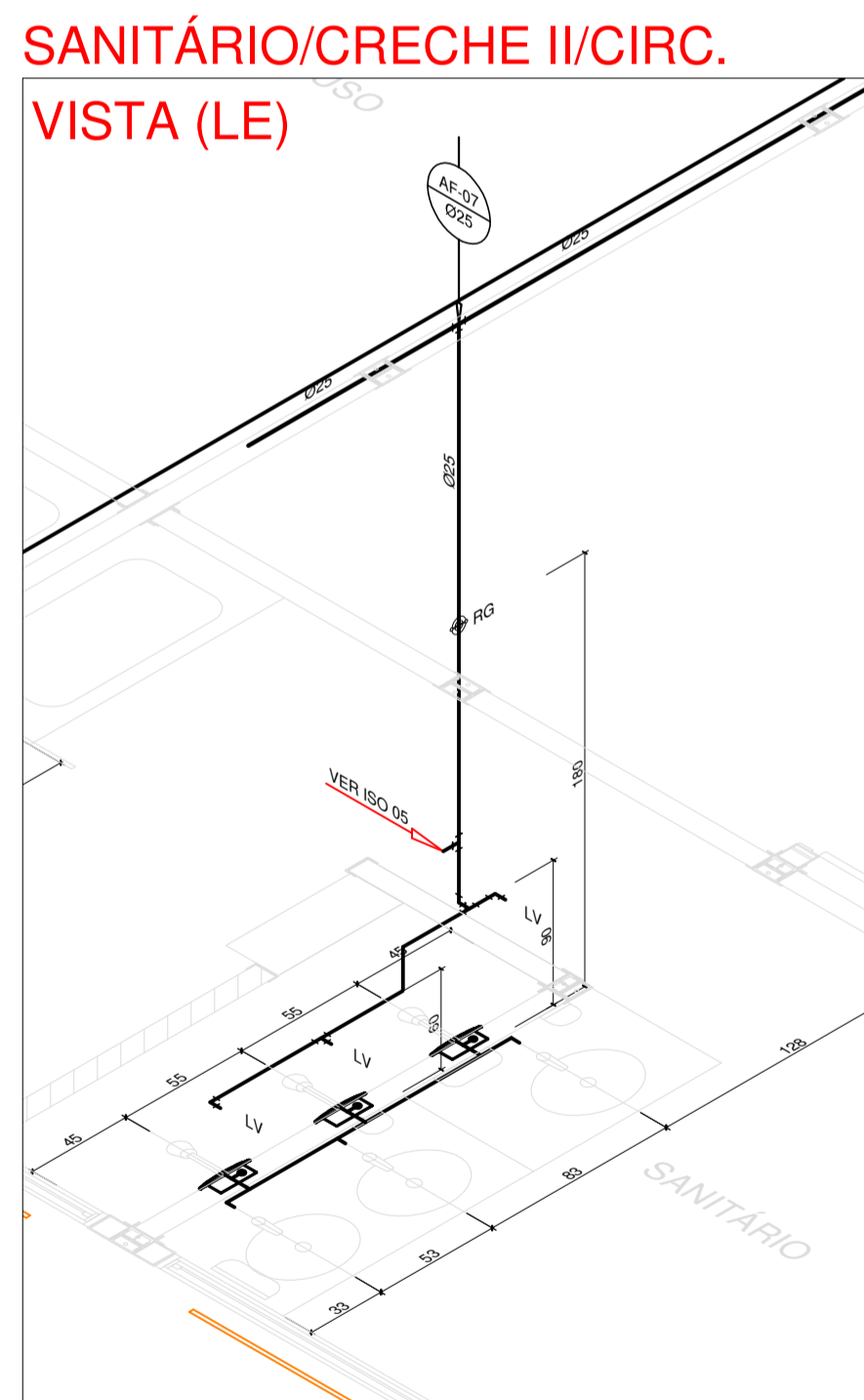
3 ISO 03 - SANITÁRIO CRECHE II



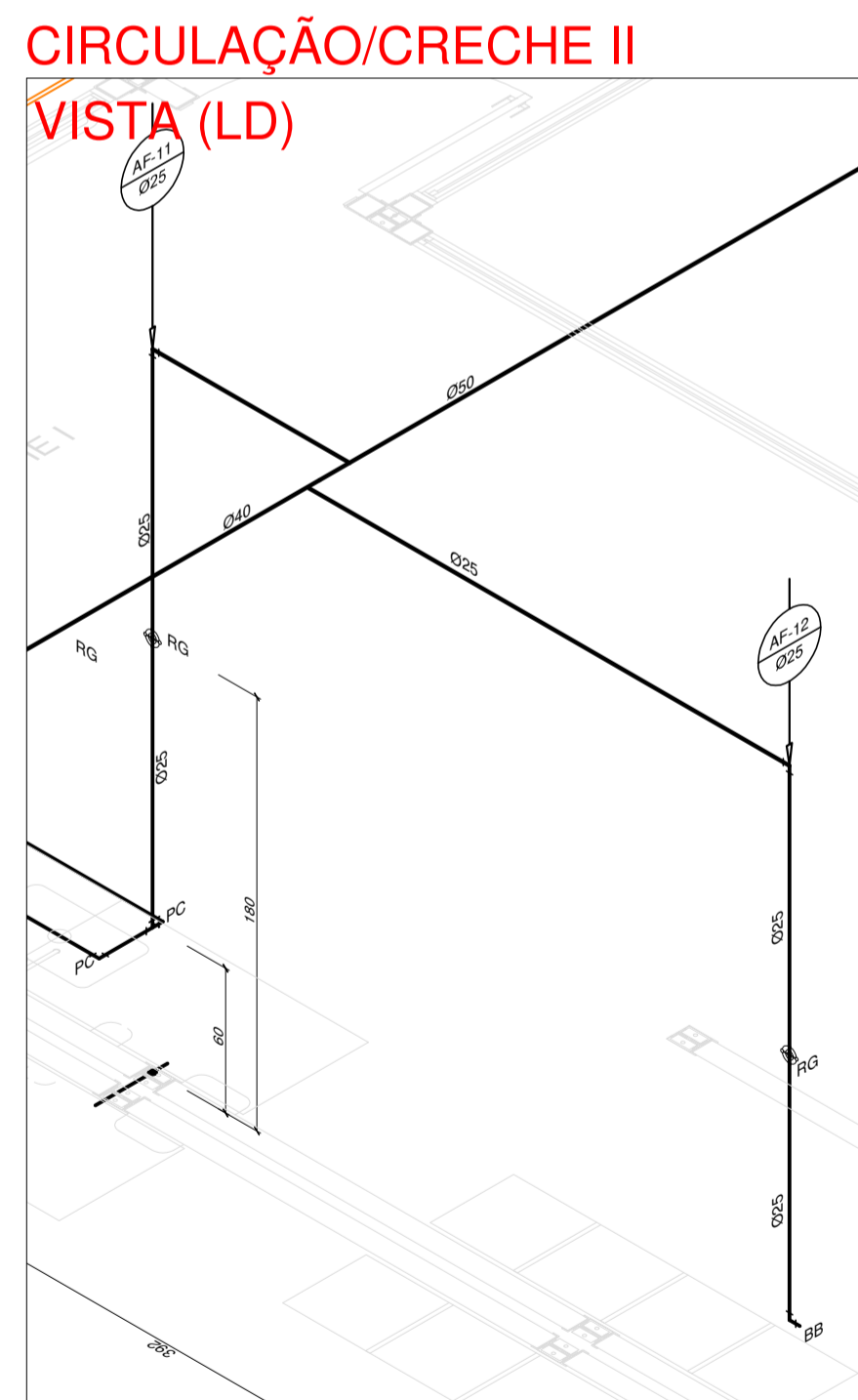
4 ISO 04 - SANITÁRIO CRECHE II



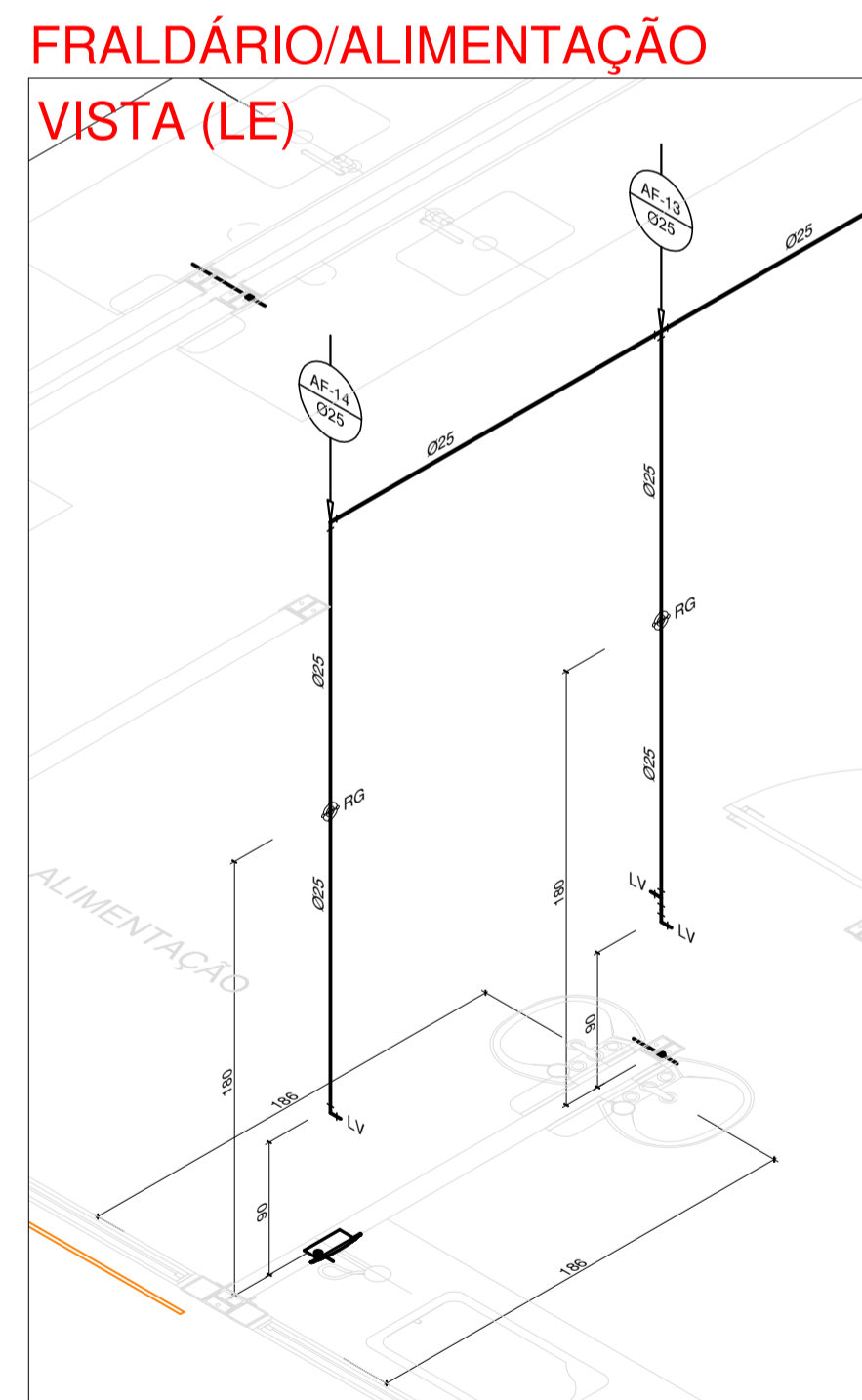
5 ISO 05 - SANITÁRIO CRECHE II



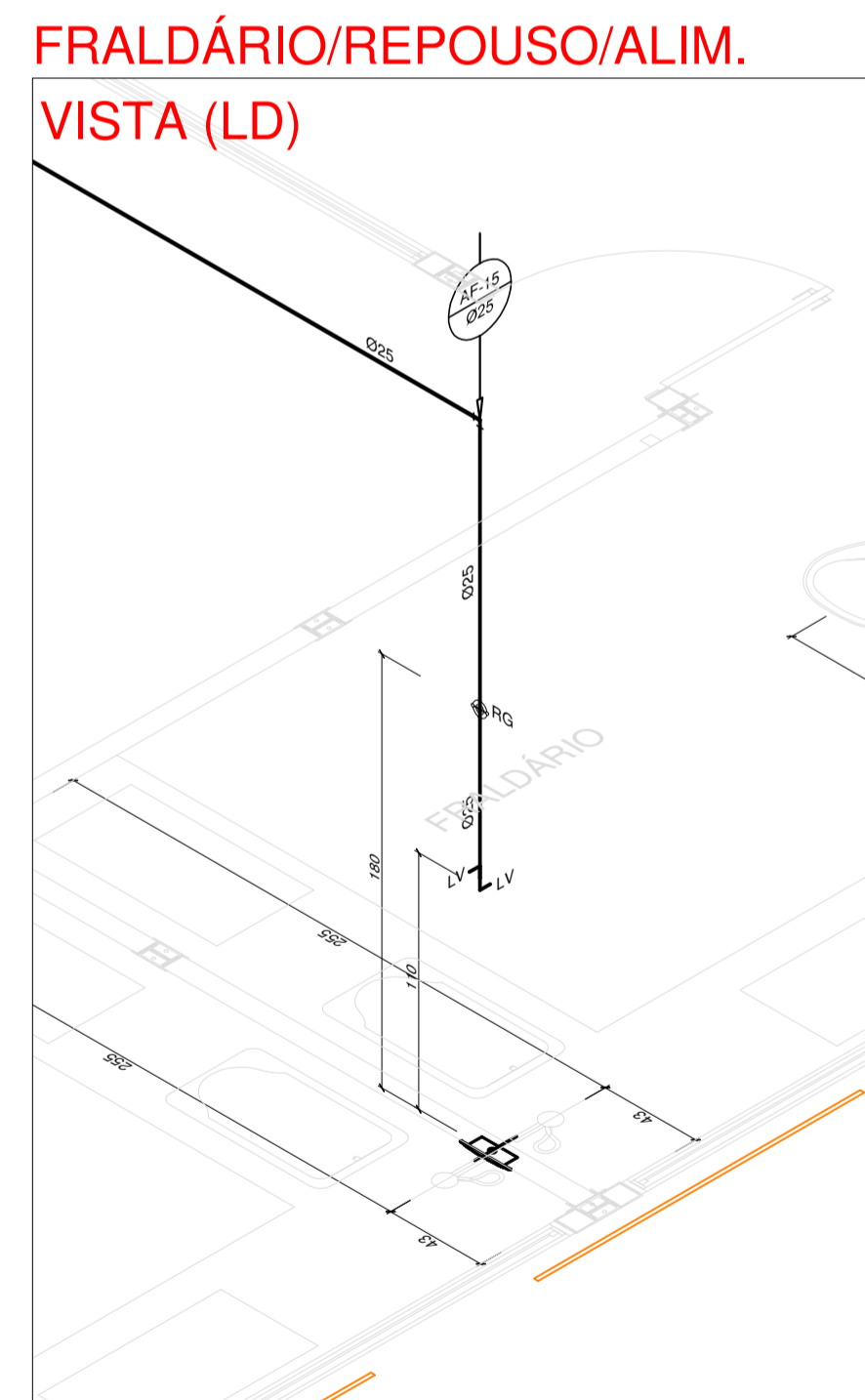
6 ISO 06 - SANITÁRIO CRECHE II



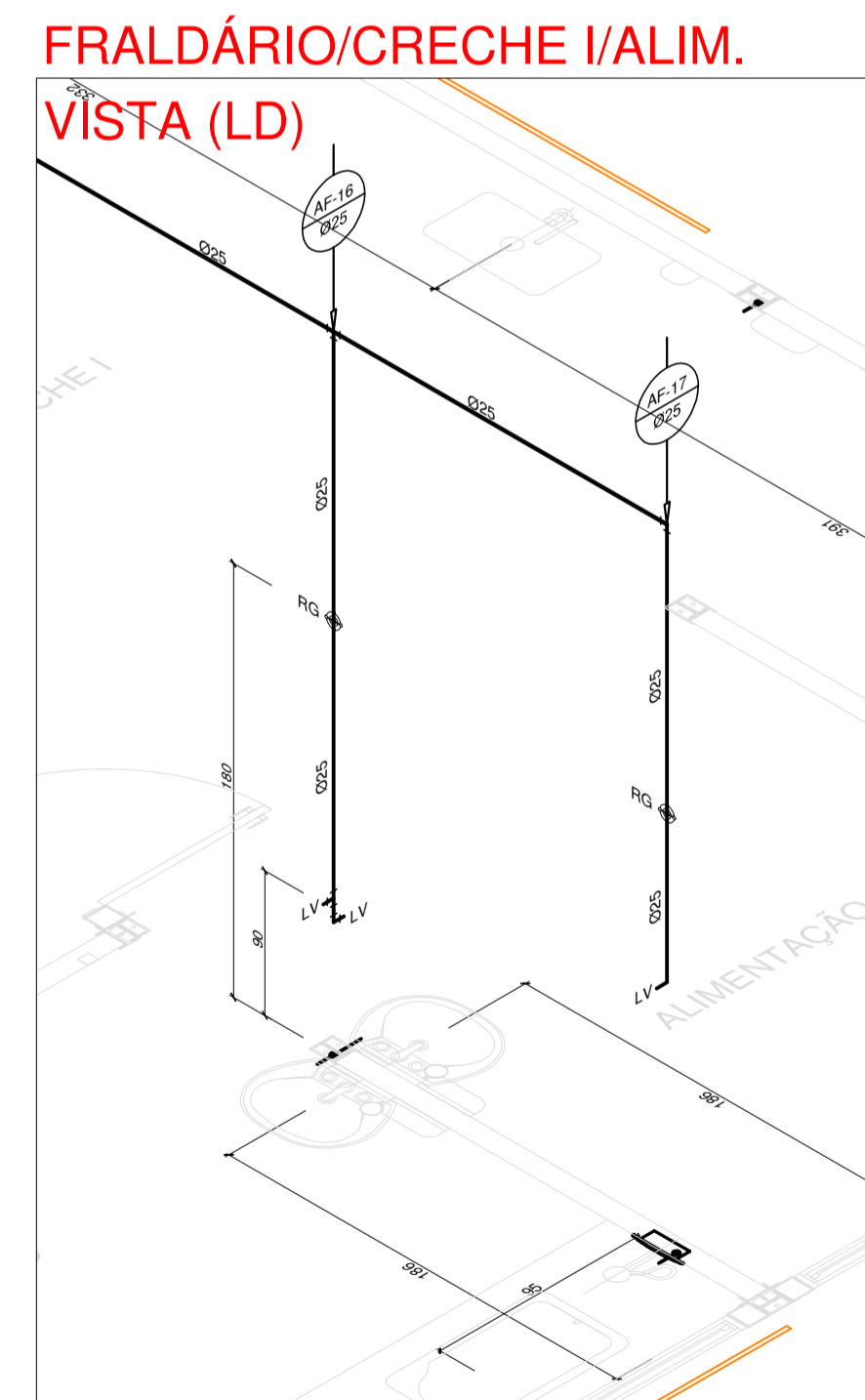
7 ISO 07 - SANITÁRIO CRECHE I



8 ISO 08 - ALIMENTAÇÃO CRECHE I



9 ISO 09 - FRALDÁRIO CRECHE I



10 ISO 10 - ALIMENTAÇÃO CRECHE I

LEGENDA DE ÁGUA	
SIMBOLOGIA	DESCRIÇÃO
	TUBULAÇÃO PARA ÁGUA FRIA
	HIDRÔMETRO GERAL DE ENTRADA
BB	BEBEDOURO
LV	LAVATÓRIO
FP	FILTRO DE PAREDE
VCA	VASO COM CAIXA ACOPLADA
VS	VASO SANITÁRIO
MLR	MÁQUINA DE LAVAR ROUPA
PC	PIA DE COZINHA
DH	DUCHA HIGIÊNICA
RP	REGISTRO DE PRESSÃO
RG	REGISTRO DE GAVETA
TL	TORNEIRA DE PRESSÃO Ø3/4" PARA LIMPEZA A 50cm DO PISO
TJ	TORNEIRA DE PRESSÃO Ø3/4" PARA JARDIM A 50cm DO PISO
CH	CHUVEIRO
TQ	TANQUE
MML	MÁQUINA DE LAVAR LOUÇAS
	INDICAÇÃO DE COLUNA DE ÁGUA FRIA
	INDICAÇÃO DE VISTA ISOMÉTRICA

- NOTAS:
- AS TUBULAÇÕES E CONEXÕES DO ALIMENTADOR PREDIAL, DA REDE PREDIAL DE DISTRIBUIÇÃO E DAS LINHAS DE SUÇÃO E RECALQUE DE ÁGUA FRIA SERÃO EM PVC RÍGIDO SOLDÁVEL CLASSE 15, MARCA TIGRE OU SIMILAR, AMANCO OU EQUIVALENTE, EXCETO NAS PROXIMIDADES DAS BOMBAS;
  - AS TUBULAÇÕES E CONEXÕES DAS LINHAS DE SUÇÃO E RECALQUE DE ÁGUA, PRÓXIMAS ÀS BOMBAS, SERÃO EM FERRO GALVANIZADO, MARCA TUPY, MANNESMANN OU EQUIVALENTE;
  - O DIMENSIONAMENTO DO ALIMENTADOR E RAMAL PREDIAL FOI FEITO COM BASE NUMA PRESSÃO MÍNIMA DE 40 mca (CONFORME NBRM5626/ABNT);
  - OS REGISTROS DE GAVETA DEVERÃO SER METÁLICOS TIPO DOCOL, TIGRE OU SIMILAR OU EQUIVALENTE;
  - O HIDRÔMETRO DEVERÁ SER DO TIPO MULTIJATO, DIÂMETRO NOMINAL 25 mm E DESCARGA CARACTERÍSTICA DE 3 m³/h, CASEY OU EQUIVALENTE, PADRÃO DA CONCESSIONÁRIA LOCAL, INSTALADO COM CAVALETE A, NO MÁXIMO, 1,50 m DE DISTÂNCIA DA FRENTE DO TERRENO;
  - AS TUBULAÇÕES ENTERRADAS DEVERÃO TER RECOBRIMENTO CONFORME INDICADO NESTE PROJETO, RESPEITANDO-SE O MÍNIMO DE 0,40 m PARA TRECHOS SEM TRAFEGO DE VEÍCULOS E NO MÍNIMO DE 0,60 m PARA TRECHOS SUJEITOS A TRAFEGOS DE VEÍCULOS LEVES;
  - AS BOMBAS DE ÁGUA POTÁVEL TERÃO POTÊNCIA DE 3/4 CV, H<sub>man</sub>=15mca, Q=5m³/h, MONO-ESTÁGIO, TRIFÁSICOS, 60 Hz, FABRICAÇÃO THEBE (REF. TH-16), KSB OU EQUIVALENTE; A TENSÃO DE ALIMENTAÇÃO SERÁ 380/220V OU 220/127V, DEPENDENDO DO SISTEMA DA CONCESSIONÁRIA DE ENERGIA ELÉTRICA;
  - A CASA DE BOMBAS SERÁ LOCALIZADA NO RESERVATÓRIO (CONFORME DETALHE), AO NÍVEL DO TERREO;
  - O RESERVATÓRIO FOI DIMENSIONADO COM DOIS COMPARTIMENTOS DE ÁGUA POTÁVEL, COM CAPACIDADE PARA 21.000 LITROS (NÍVEL 01) E 15.000 LITROS (NÍVEL 02), COM DIMENSÕES DEFINIDAS NO PROJETO DE ARQUITETURA;
  - O RESERVATÓRIO D'ÁGUA SERÁ EXECUTADO CONFORME PROJETO ESPECÍFICO;
  - TODA FURAÇÃO NO RESERVATÓRIO PARA PASSAGEM DOS TUBOS DEVERÁ SER FEITA CONFORME RECOMENDAÇÃO DO FABRICANTE, EM ALGUNS CASOS, ADAPTAÇÕES PODEM SER NECESSÁRIAS ÀS INDICAÇÕES DESTE PROJETO;
  - PONTOS TERMINAIS RECEBEM PEÇAS COM BUCHA DE LATÃO;
  - TESTAR PREVIAMENTE A REDE COM 2x A MÁXIMA PRESSÃO DE TRABALHO POR PERÍODO NÃO INFERIOR A 48h;
  - LOUÇAS E METAIS: VER PROJETO DE ARQUITETURA;
  - CHECAR, QUANDO DA AQUISIÇÃO DAS LOUÇAS, OS PONTOS DEFINIDOS;
  - OS REGISTROS BRUTOS PODEM SER SUBSTITUÍDOS POR REGISTRO DE ESFERA PVC DA TIGRE OU SIMILAR;
  - TODA A TUBULAÇÃO É INDICADA EM MILÍMETROS;



PROJETO DE TRANSPOSIÇÃO - MVC

PROPRIETÁRIO: \_\_\_\_\_

ENDEREÇO: \_\_\_\_\_

MUNICÍPIO - UF: \_\_\_\_\_

PROPRIETÁRIO \_\_\_\_\_

RESP. TÉCNICO: PAULA B. F. VASQUES CAU: A67756-6

AUTOR DO PROJETO: PAULA B. F. VASQUES CAU: A67756-6

DLFO	CBMDF
	RA

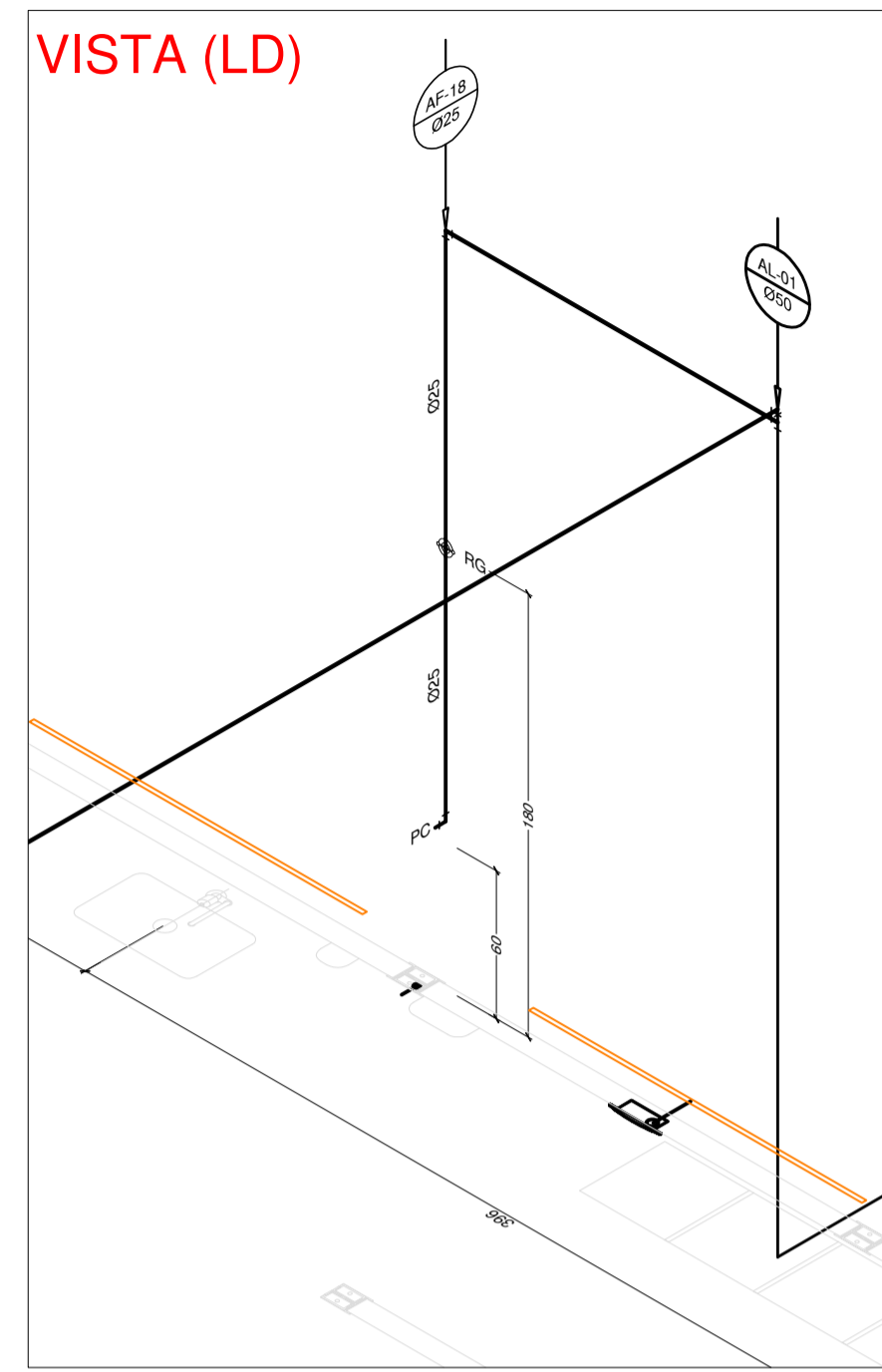
RESERVAÇÕES:

DATA DA PLOTAGEM: quarta-feira, 27 de fevereiro de 2019 13:24:05

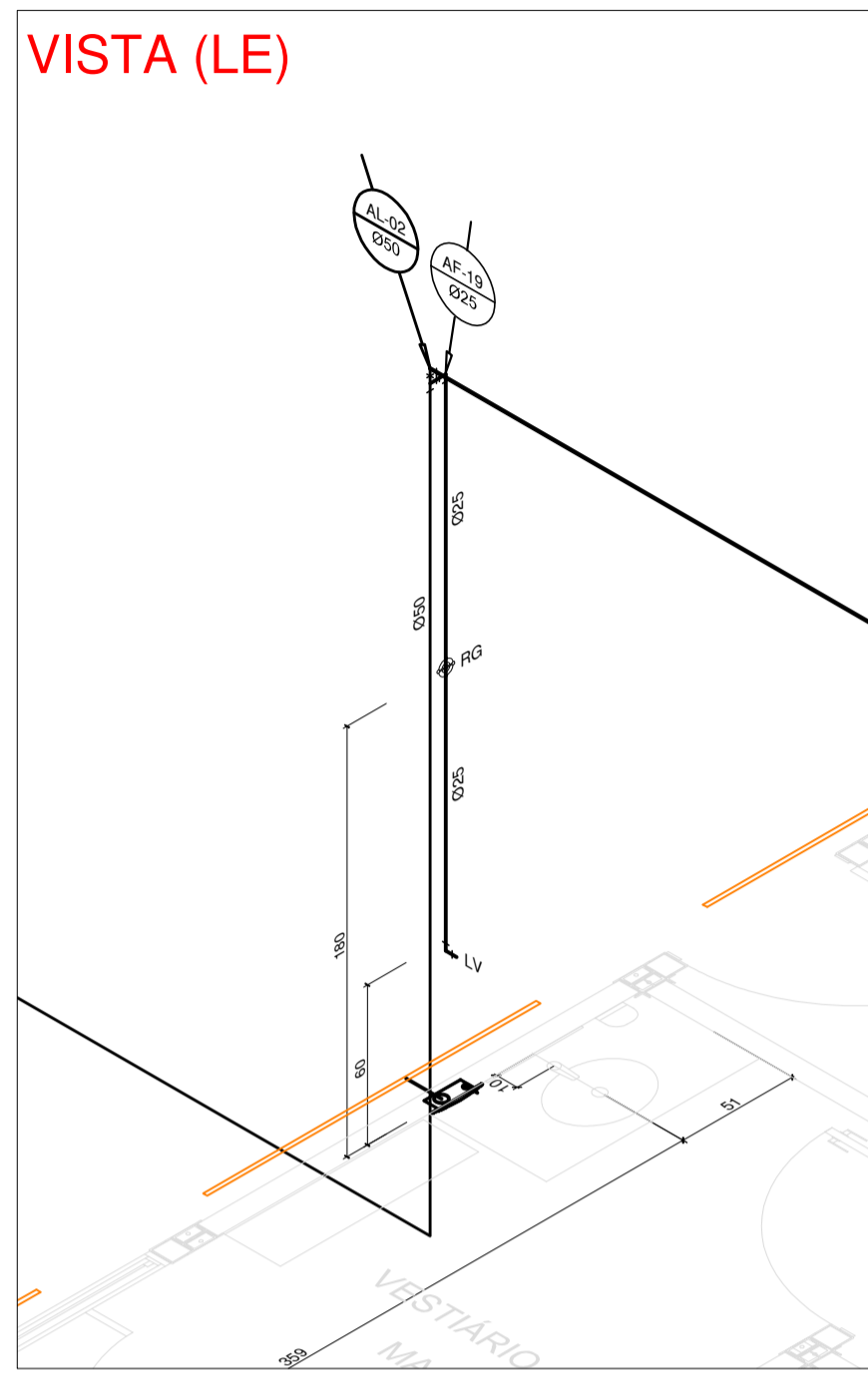
PROGRAMA PROINFÂNCIA - PROJETO TIPO B		
INSTALAÇÃO DE ÁGUA FRIA		
COORDENAÇÃO	ISOMÉTRICAS	HAG
CGEST - Coordenação Geral de Infraestrutura Educacional	REVISÃO R.04	ESCALA 1:25
FORMATO A1 (840x594mm)	ARQUIVO 93-MVC-B-HAG-GER-01a07_R04	PRANCHA 03/07
	DATA EMISSÃO	NOVEMBRO/2013



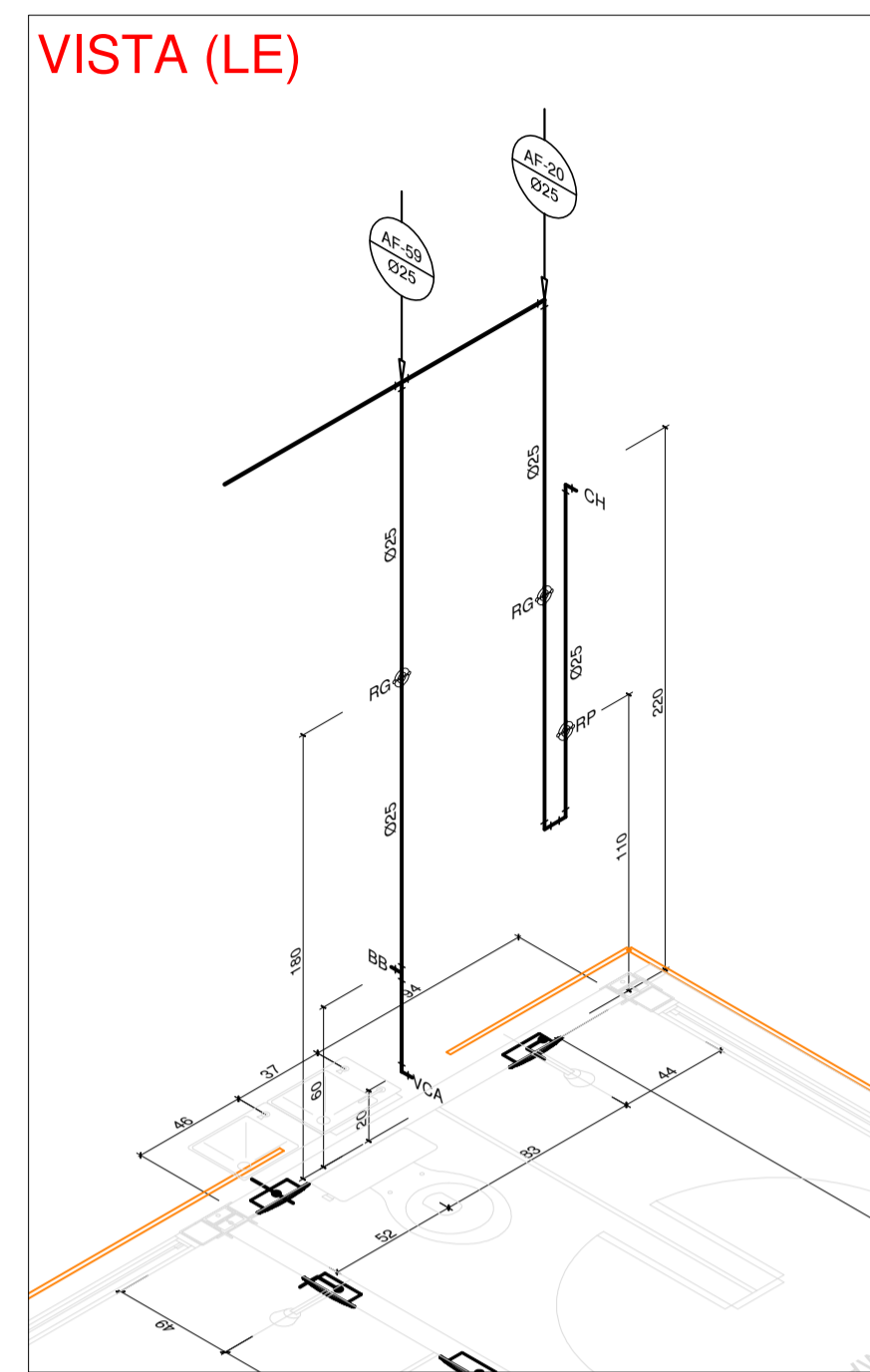
CRECHE /ALIM.  
VISTA (LD)



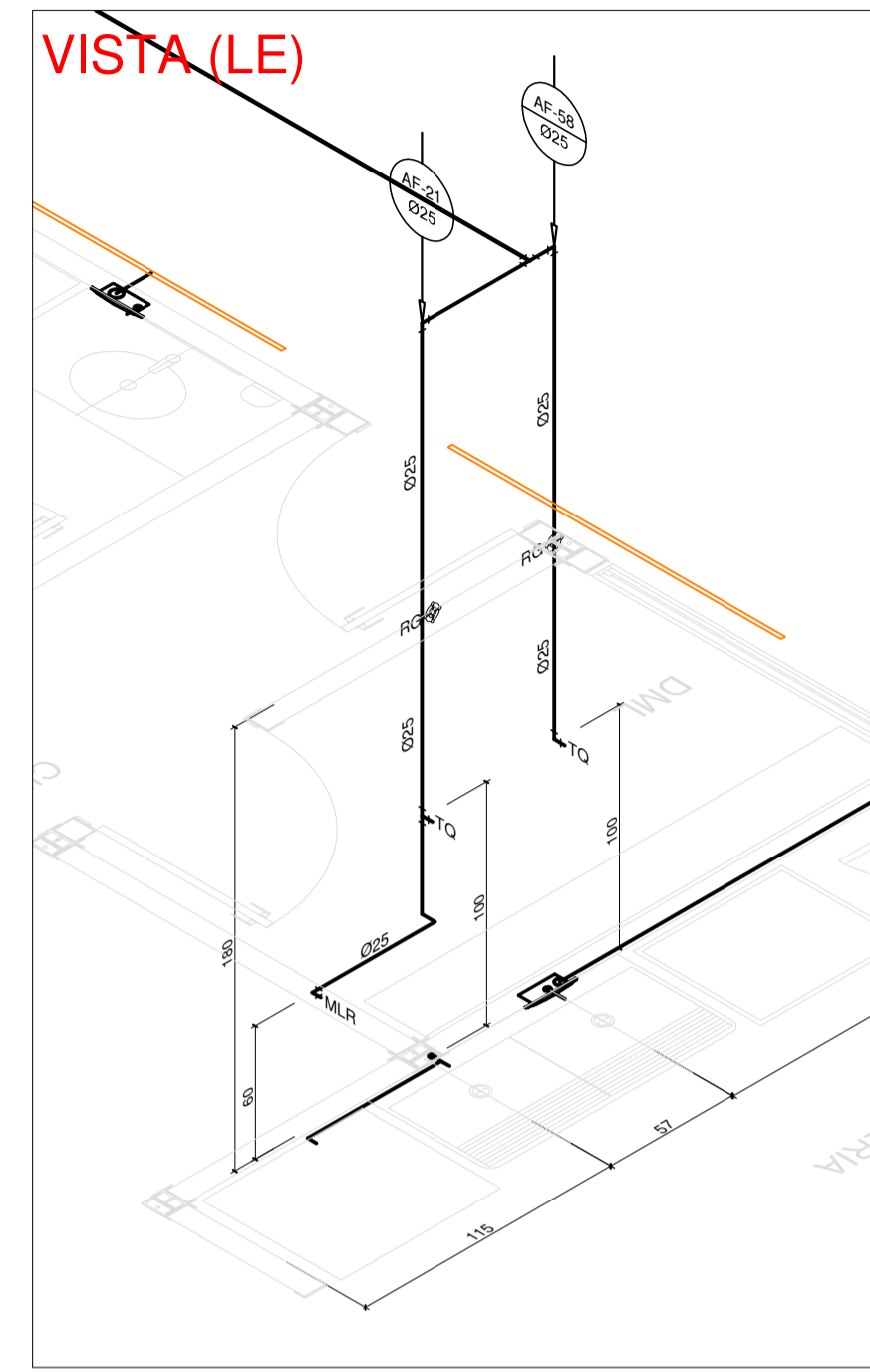
VEST. MASC./PIA  
VISTA (LE)



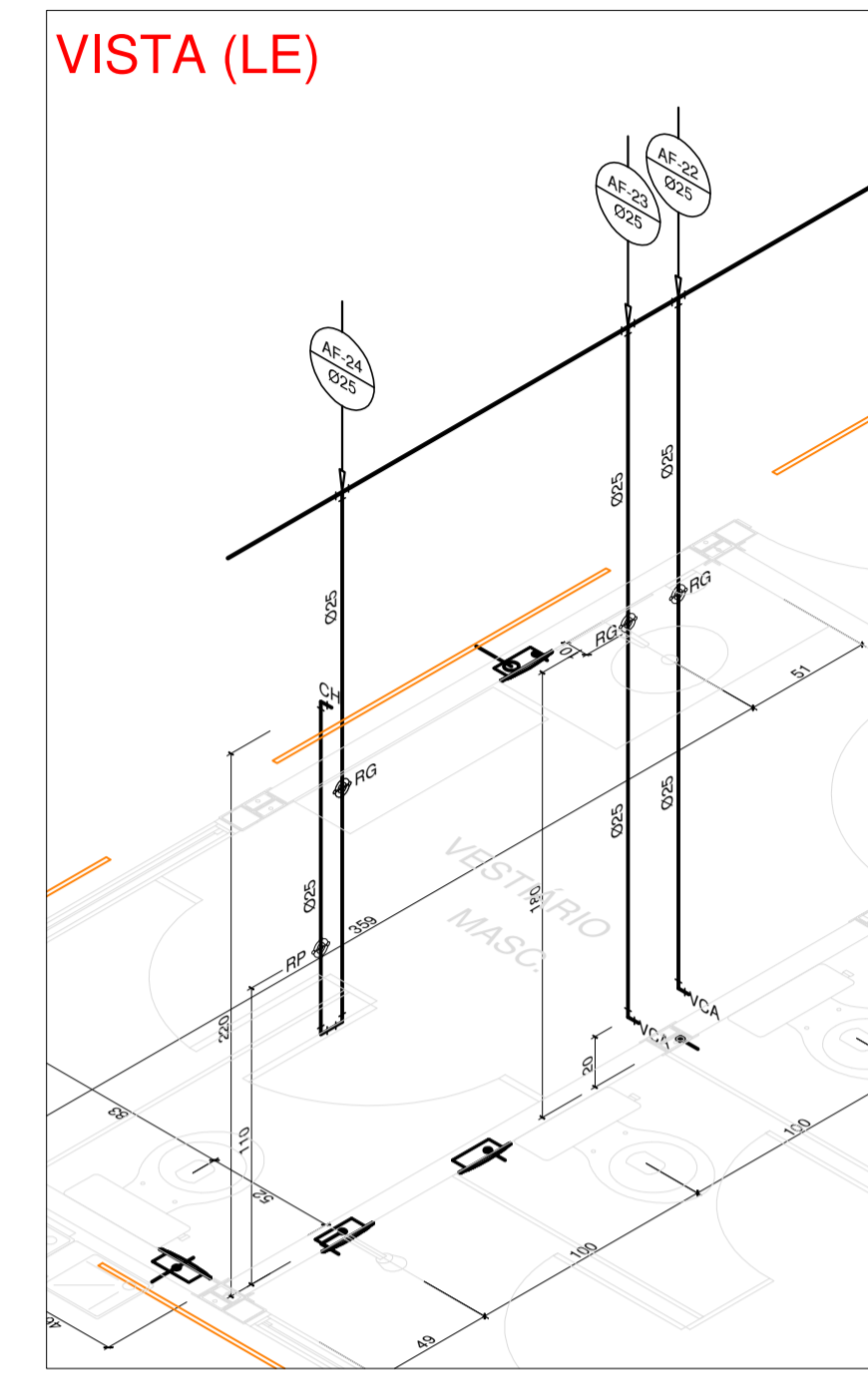
VEST. MASC./CHUVEIRO  
VISTA (LE)



LAVANDERIA  
VISTA (LE)



VEST. FEM./CHUVEIRO  
VISTA (LE)

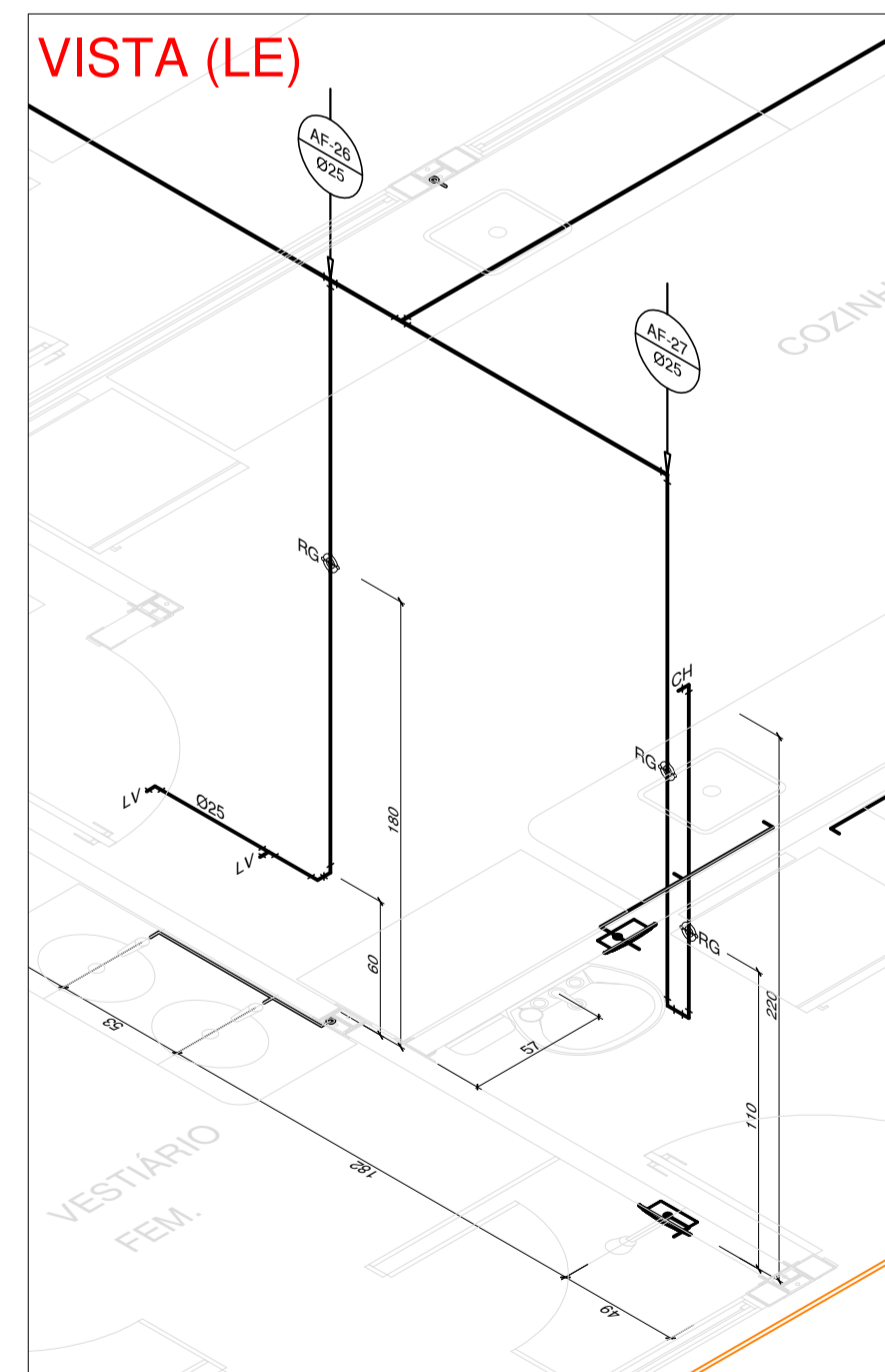


1 ISO 11 - ALIMENTAÇÃO CRECHE I 2 ISO 12 - VESTIÁRIO MASCULINO

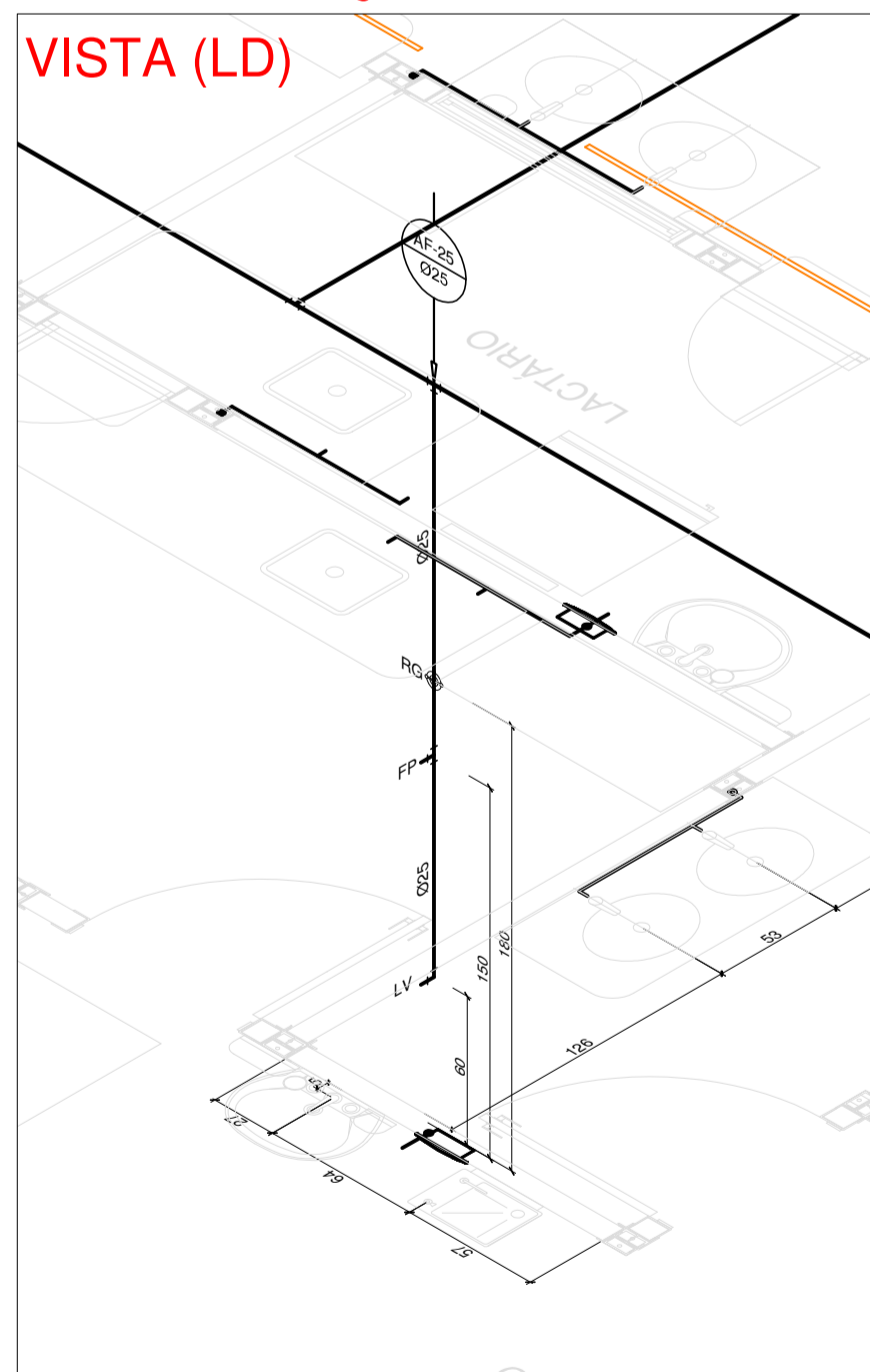
3 ISO 13 - VESTIÁRIO MASCULINO 4 ISO 14 - LAVANDERIA

5 ISO 15 - VESTIÁRIO FEMININO

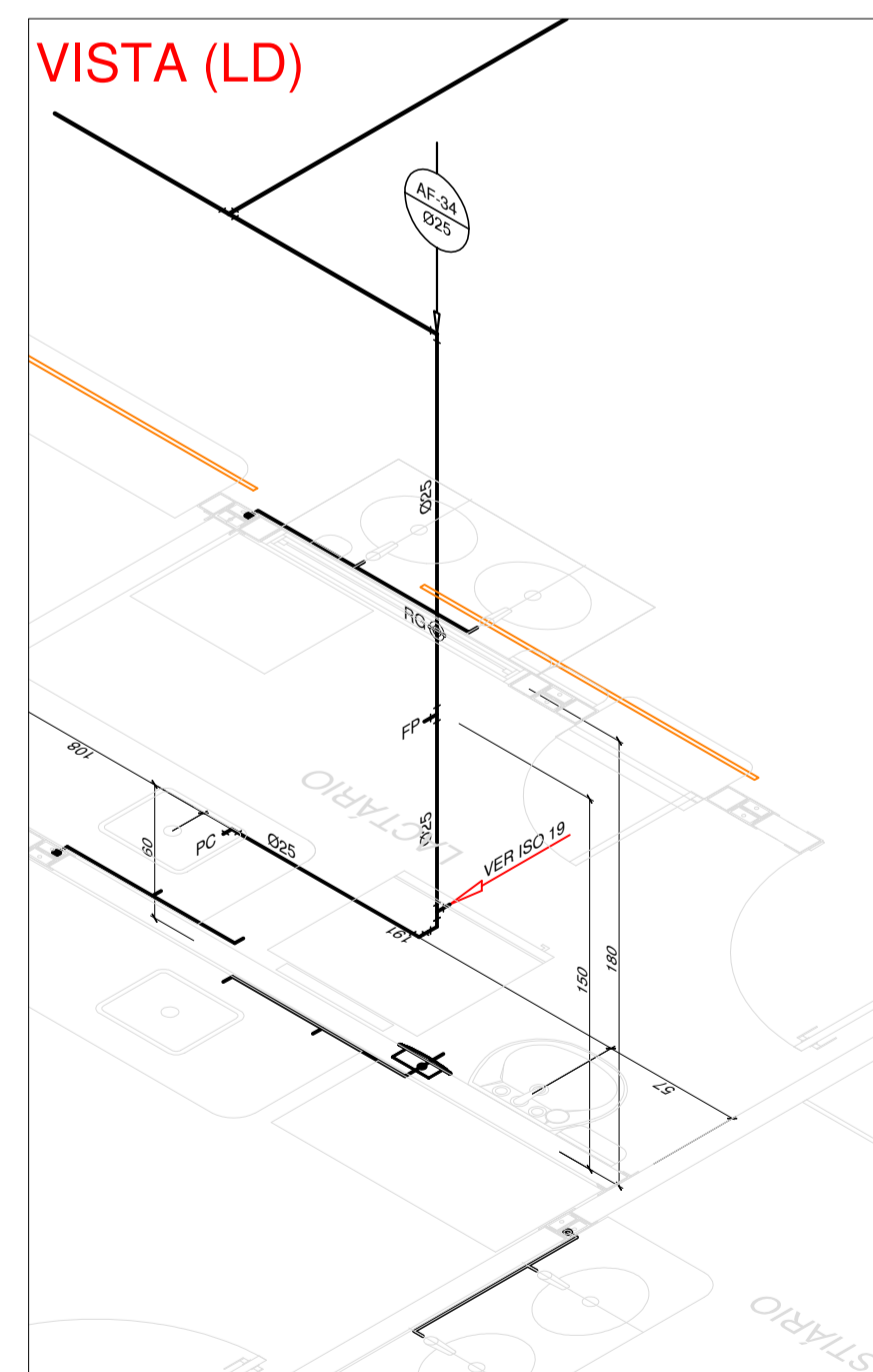
VEST. FEM./PIA  
VISTA (LE)



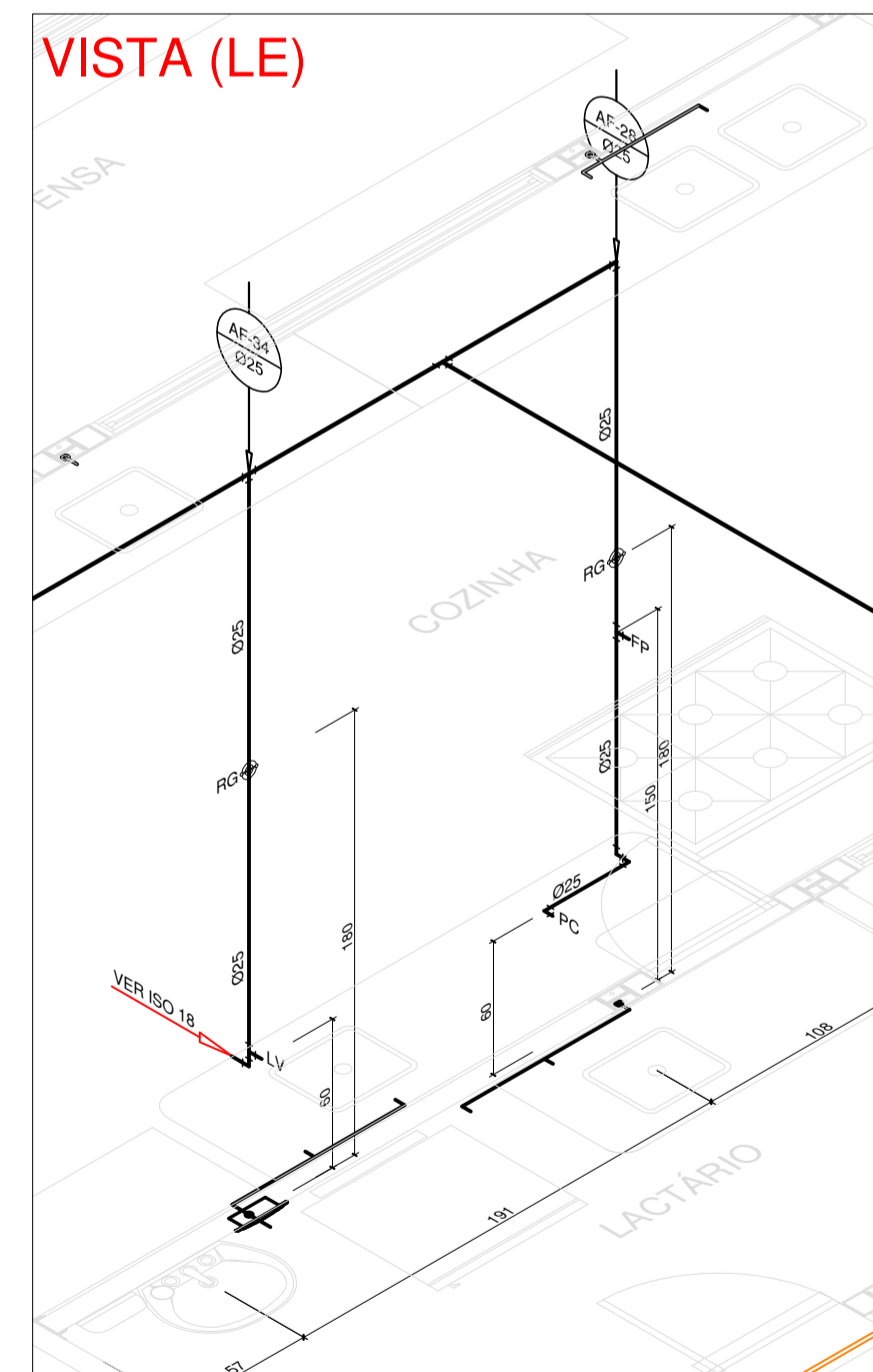
COPA/NUTRIÇÃO  
VISTA (LD)



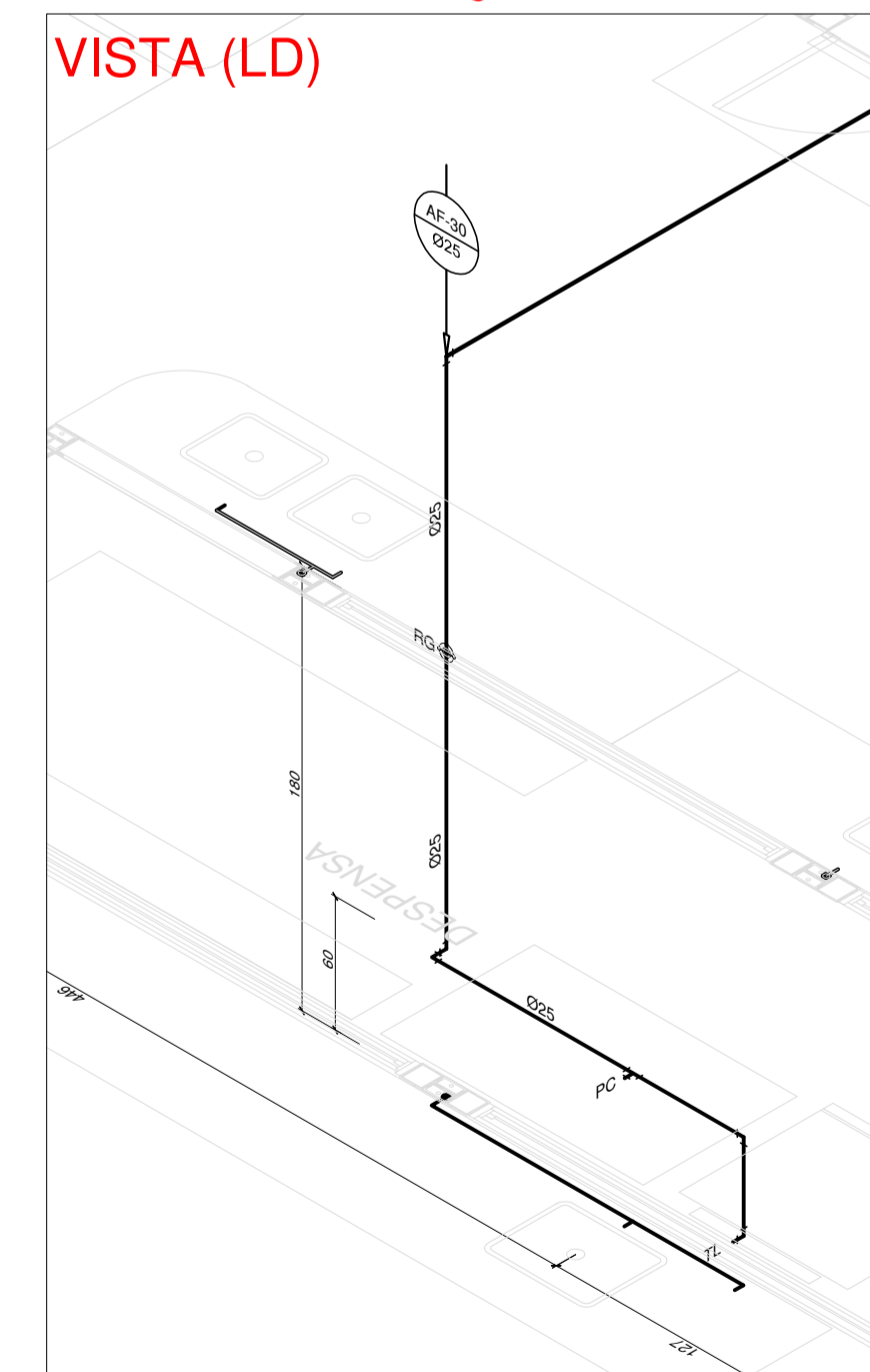
COZINHA  
VISTA (LD)



LACTÁRIO  
VISTA (LE)



ÁREA DE SERVIÇO  
VISTA (LD)



6 ISO 16 - LACTÁRIO

7 ISO 17 - COPA NUTRIÇÃO

8 ISO 18 - COPA NUTRIÇÃO

9 ISO 19 - COPA NUTRIÇÃO

10 ISO 20 - CIRC. SAÍDA DO LIXO

LEGENDA DE ÁGUA	
SIMBOLOGIA	DESCRIÇÃO
	TUBULAÇÃO PARA ÁGUA FRIA
	HIDRÔMETRO GERAL DE ENTRADA
BB	BEBEDOURO
LV	LAVATÓRIO
FP	FILTRO DE PAREDE
VCA	VASO COM CAIXA ACOPLADA
VS	VASO SANITÁRIO
MLR	MÁQUINA DE LAVAR ROUPA
PC	PIA DE COZINHA
DH	DUCHA HIGIÊNICA
RP	REGISTRO DE PRESSÃO
RG	REGISTRO DE GAVETA
TL	TORNEIRA DE PRESSÃO Ø3/4" PARA LIMPEZA A 50cm DO PISO
TJ	TORNEIRA DE PRESSÃO Ø3/4" PARA JARDIM A 50cm DO PISO
CH	CHUVEIRO
TQ	TANQUE
MML	MÁQUINA DE LAVAR LOUÇAS
	INDICAÇÃO DE COLUNA DE ÁGUA FRIA
	INDICAÇÃO DE VISTA ISOMÉTRICA

- NOTAS:
- AS TUBULAÇÕES E CONEXÕES DO ALIMENTADOR PREDIAL, DA REDE PREDIAL DE DISTRIBUIÇÃO E DAS LINHAS DE SUÇÃO E RECALQUE DE ÁGUA FRIA SERÃO EM PVC RÍGIDO SOLDÁVEL CLASSE 15, MARCA TIGRE OU SIMILAR, AMANCO OU EQUIVALENTE, EXCETO NAS PROXIMIDADES DAS BOMBAS;
  - AS TUBULAÇÕES E CONEXÕES DAS LINHAS DE SUÇÃO E RECALQUE DE ÁGUA, PRÓXIMAS ÀS BOMBAS, SERÃO EM FERRO GALVANIZADO, MARCA TUPY, MANNESMANN OU EQUIVALENTE;
  - O DIMENSIONAMENTO DO ALIMENTADOR E RAMAL PREDIAL FOI FEITO COM BASE NUMA PRESSÃO MÍNIMA DE 40 mca (CONFORME NBRM5626/ABNT);
  - OS REGISTROS DE GAVETA DEVERÃO SER METÁLICOS TIPO DOCOL, TIGRE OU SIMILAR OU EQUIVALENTE;
  - O HIDRÔMETRO DEVERÁ SER DO TIPO MULTUATO, DIÂMETRO NOMINAL 25 mm e DESCARGA CARACTERÍSTICA DE 3 m³/h, CJAISEY OU EQUIVALENTE, PADRÃO DA CONCESSIONÁRIA LOCAL, INSTALADO COM CAVALETE A, NO MÁXIMO, 1,50 m DE DISTÂNCIA DA FRENTE DO TERRENO;
  - AS TUBULAÇÕES ENTERRADAS DEVERÃO TER RECOBRIMENTO CONFORME INDICADO NESTE PROJETO, RESPEITANDO-SE O MÍNIMO DE 0,40 m PARA TRENCHOS SEM TRÁFEGO DE VEÍCULOS E NO MÍNIMO DE 0,60 m PARA TRENCHOS SUJEITOS A TRÁFEGOS DE VEÍCULOS LEVES;
  - AS BOMBAS DE ÁGUA POTÁVEL TERÃO POTÊNCIA DE 3/4 CV, H<sub>man</sub>=15mca, Q=5m³/h, MONO-ESTÁGIO, TRIFÁSICAS, 60 Hz, FABRICAÇÃO THEBE (REF. TH-16), KSB OU EQUIVALENTE. A TENSÃO DE ALIMENTAÇÃO SERÁ 380/220V ou 220/127V, DEPENDENDO DO SISTEMA DA CONCESSIONÁRIA DE ENERGIA ELÉTRICA;
  - A CASA DE BOMBAS SERÁ LOCALIZADA NO RESERVATÓRIO (CONFORME DETALHE), AO NÍVEL DO TERRENO;
  - O RESERVATÓRIO FOI DIMENSIONADO COM DOIS COMPARTIMENTOS DE ÁGUA POTÁVEL, COM CAPACIDADE PARA 21.000 LITROS (NÍVEL 01) E 15.000 LITROS (NÍVEL 02), COM DIMENSÕES DEFINIDAS NO PROJETO DE ARQUITETURA;
  - O RESERVATÓRIO D'ÁGUA SERÁ EXECUTADO CONFORME PROJETO ESPECÍFICO;
  - TODA FURAÇÃO NO RESERVATÓRIO PARA PASSAGEM DOS TUBOS DEVERÁ SER FEITA CONFORME RECOMENDAÇÃO DO FABRICANTE. EM ALGUNS CASOS, ADAPTAÇÕES PODEM SER NECESSÁRIAS ÀS INDICAÇÕES DESTE PROJETO;
  - PONTOS TERMINAIS RECEBEM PEÇAS COM BUCHA DE LATÃO;
  - TESTAR PREVIAMENTE A REDE COM 2x A MÁXIMA PRESSÃO DE TRABALHO POR PERÍODO NÃO INFERIOR A 48h;
  - LOUÇAS E METAIS: VER PROJETO DE ARQUITETURA;
  - CHECAR, QUANDO DA AQUISIÇÃO DAS LOUÇAS, OS PONTOS DEFINIDOS;
  - OS REGISTROS BRUTOS PODEM SER SUBSTITUÍDOS POR REGISTRO DE ESFERA PVC DA TIGRE OU SIMILAR;
  - TODA A TUBULAÇÃO É INDICADA EM MILÍMETROS;

PROJETO DE TRANSPOSIÇÃO - MVC

PROPRIETÁRIO:  
ENDEREÇO:  
MUNICÍPIO - UF:  
PROPRIETÁRIO:  
RESP. TÉCNICO: PAULA B. F. VASQUES CAU: A67756-6  
AUTOR DO PROJETO: PAULA B. F. VASQUES CAU: A67756-6

DLFO CBMDF  
RA

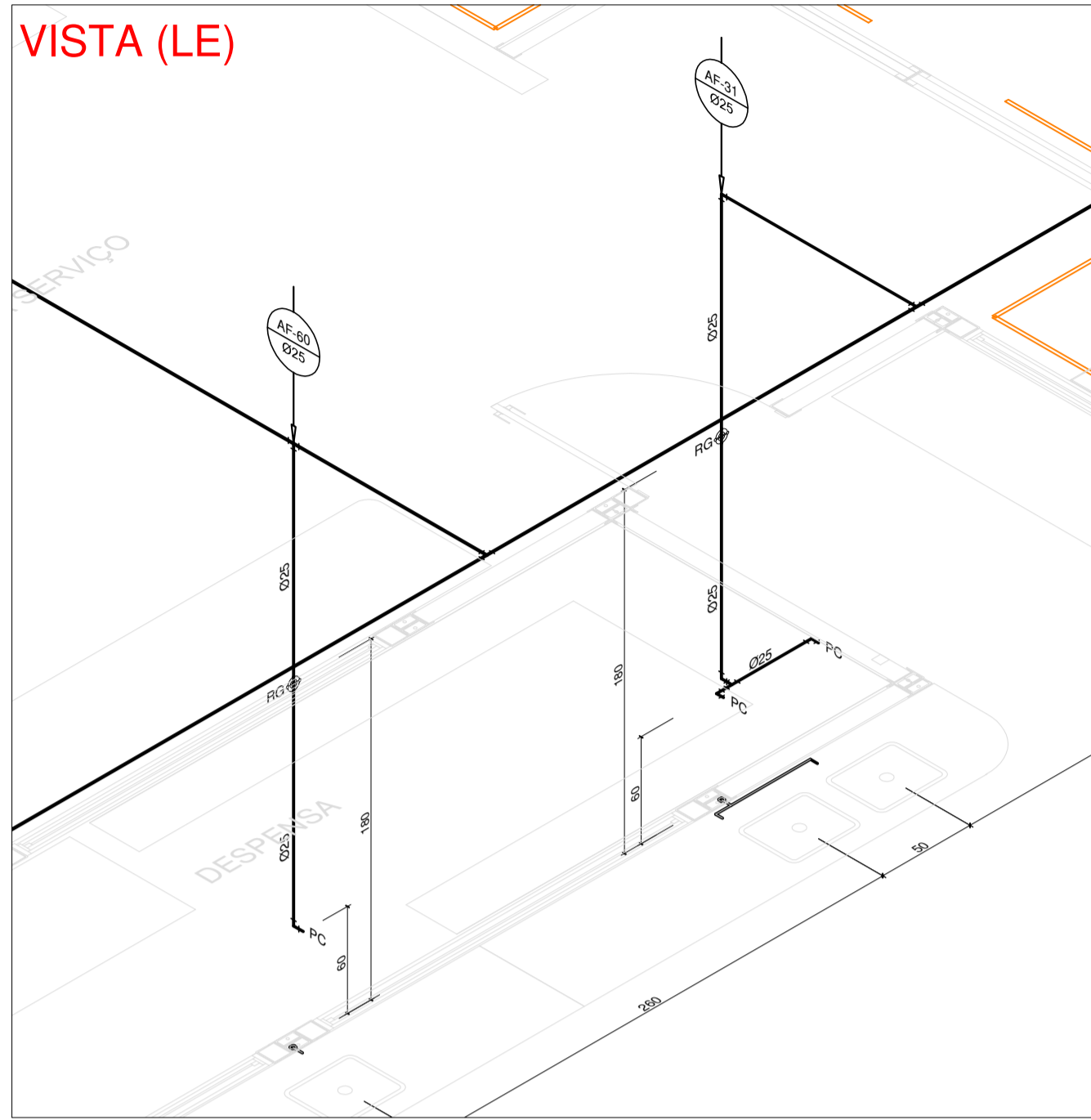
OBSERVAÇÕES:

PROGRAMA PROINFÂNCIA - PROJETO TIPO B  
INSTALAÇÃO DE ÁGUA FRIA

COORDENAÇÃO CGEST - Coordenação Geral de Infraestrutura Educativa	ISOMÉTRICAS		HAG
REVISÃO R.04	ESCALA 1:25	PRANCHA	04/07
FORMATO A1 (840x594mm)	ARQUIVO 93-MVC-B-HAG-GER-01/07_R04	DATA EMISSÃO NOVEMBRO/2013	

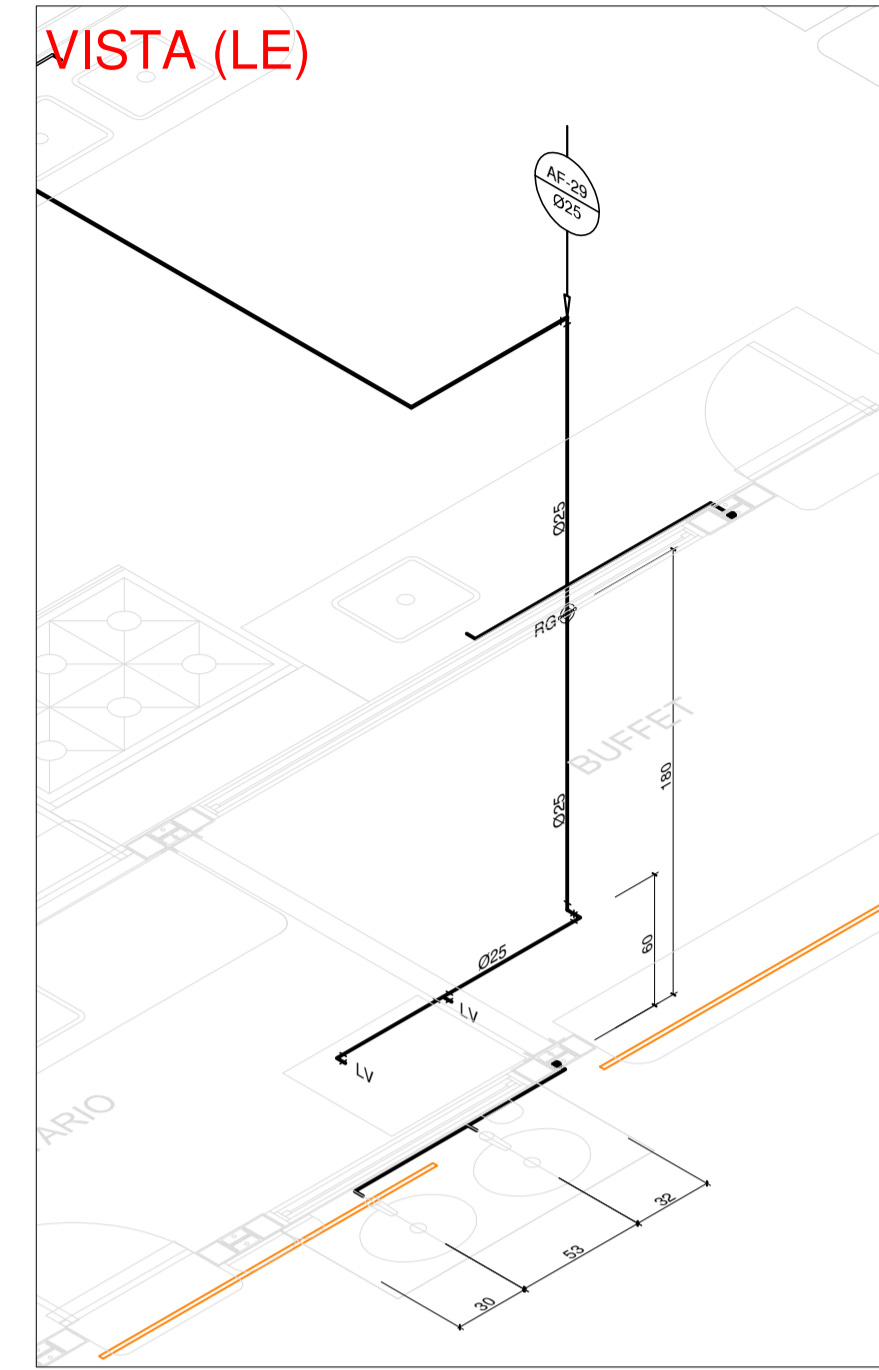


**COZINHA  
VISTA (LE)**



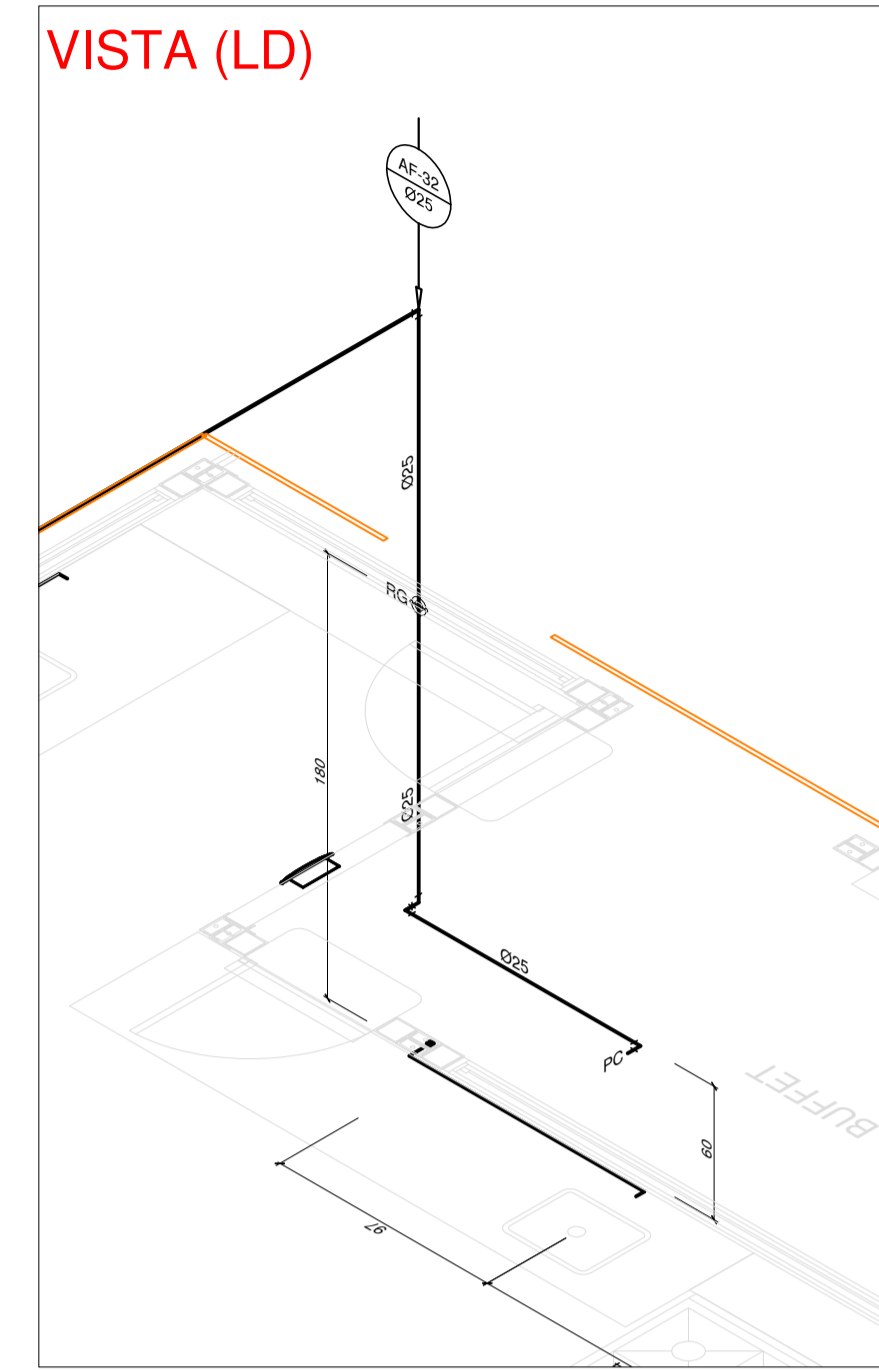
1 ISO 21 - COZINHA

**ÁREA CIRC. EXTERNA  
VISTA (LE)**



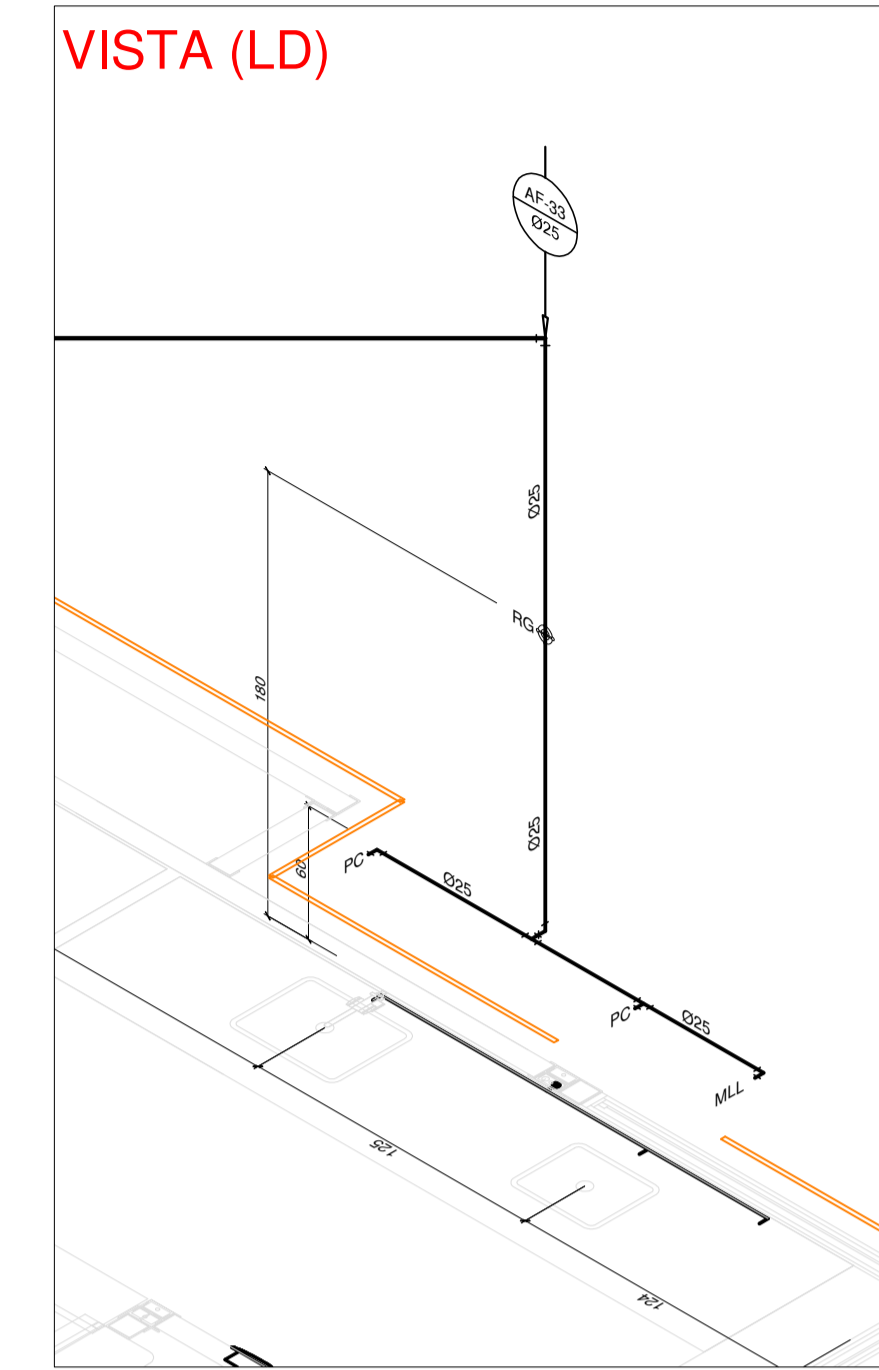
2 ISO 22 - LACTÁRIO

**COZINHA/BUFFET  
VISTA (LD)**



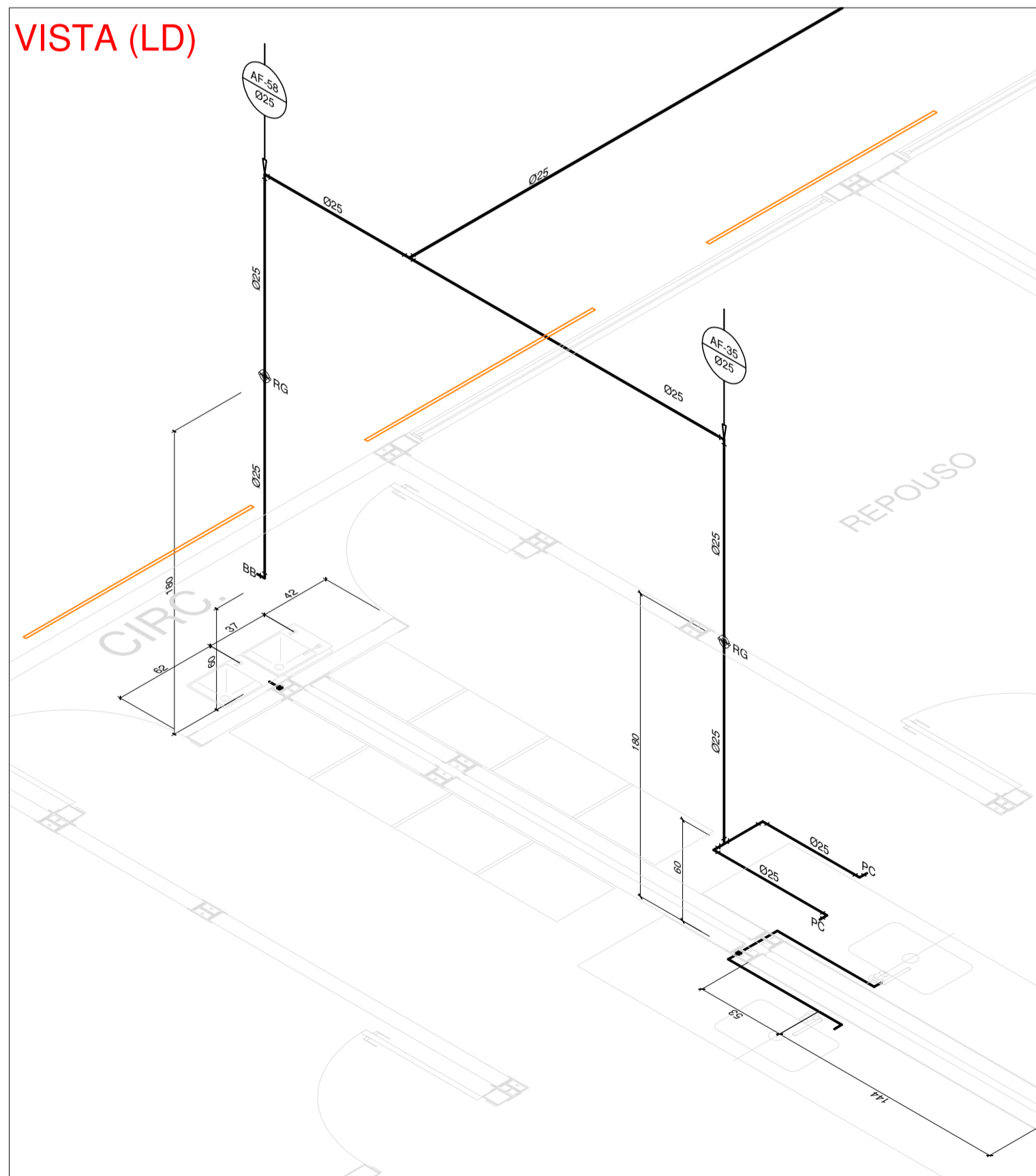
3 ISO 23 - COZINHA

**COZINHA  
VISTA (LD)**



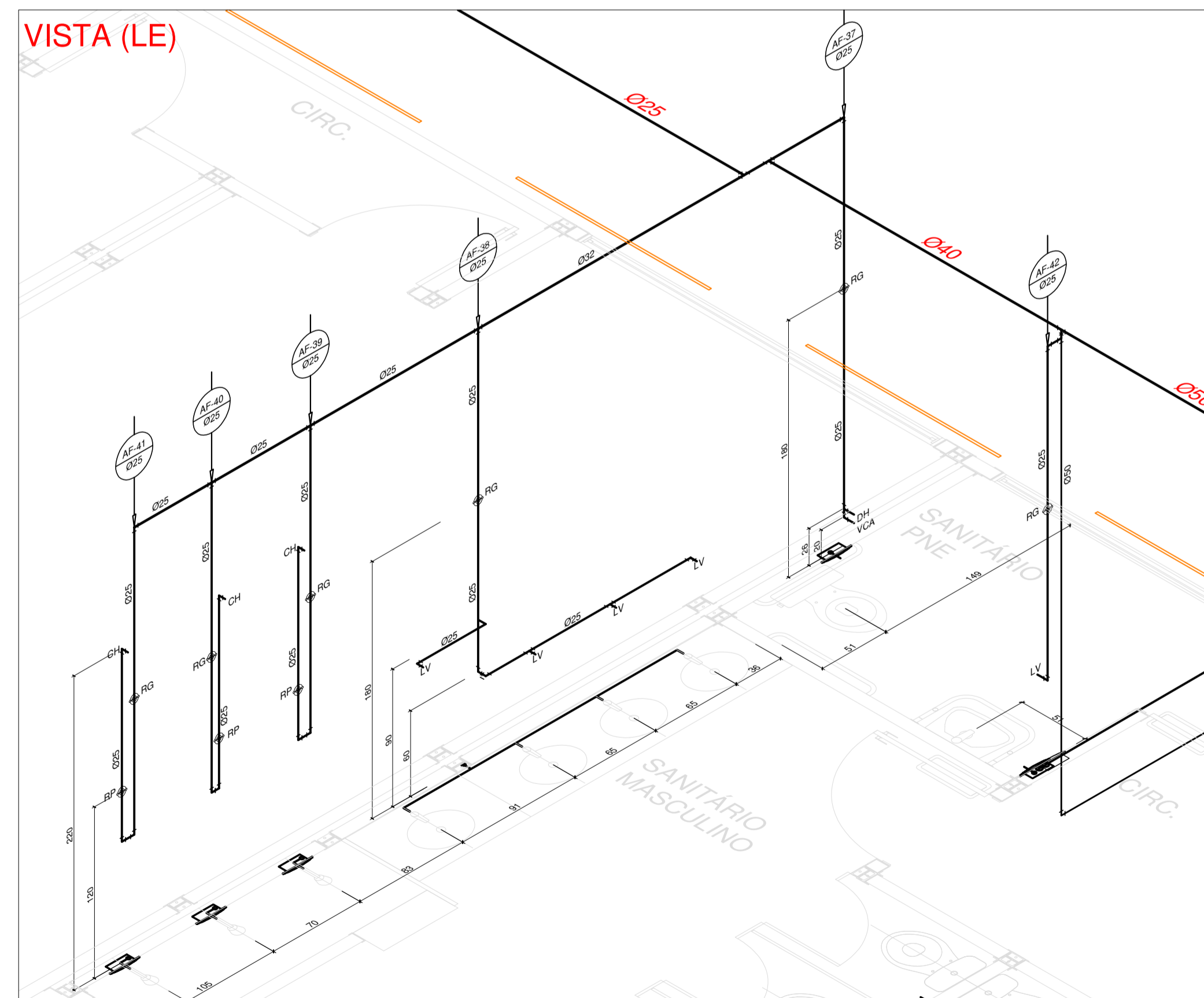
4 ISO 24 - COZINHA

**CRECHE III/REPOUSO  
VISTA (LD)**



5 ISO 25 - CRECHE I

**SANITÁRIO INFANTIL MASC.  
VISTA (LE)**



6 ISO 26 - SANITÁRIO MASCULINO / PNE

LEGENDA DE ÁGUA	
SIMBOLOGIA	DESCRIÇÃO
	TUBULAÇÃO PARA ÁGUA FRIA
	HIDRÔMETRO GERAL DE ENTRADA
BB	BEBEDOURO
LV	LAVATÓRIO
FP	FILTRO DE PAREDE
VCA	VASO COM CAIXA ACOPLADA
VS	VASO SANITÁRIO
MLR	MÁQUINA DE LAVAR ROUPA
PC	PIA DE COZINHA
DH	DUCHA HIGIÊNICA
RP	REGISTRO DE PRESSÃO
RG	REGISTRO DE GAVETA
TL	TORNEIRA DE PRESSÃO Ø3/4" PARA LIMPEZA A 50cm DO PISO
TJ	TORNEIRA DE PRESSÃO Ø3/4" PARA JARDIM A 50cm DO PISO
CH	CHUVEIRO
TQ	TANQUE
MML	MÁQUINA DE LAVAR LOUÇAS
	INDICAÇÃO DE COLUNA DE ÁGUA FRIA
	INDICAÇÃO DE VISTA ISOMÉTRICA

- NOTAS:
- AS TUBULAÇÕES E CONEXÕES DO ALIMENTADOR PREDIAL, DA REDE PREDIAL DE DISTRIBUIÇÃO E DAS LINHAS DE SUÇÃO E RECALQUE DE ÁGUA FRIA SERÃO EM PVC RÍGIDO SOLDÁVEL CLASSE 15, MARCA TIGRE OU SIMILAR, AMANCO OU EQUIVALENTE, EXCETO NAS PROXIMIDADES DAS BOMBAS;
  - AS TUBULAÇÕES E CONEXÕES DAS LINHAS DE SUÇÃO E RECALQUE DE ÁGUA, PRÓXIMAS AS BOMBAS, SERÃO EM FERRO GALVANIZADO, MARCA TUPY, MANNESMANN OU EQUIVALENTE;
  - O DIMENSIONAMENTO DO ALIMENTADOR E RAMAL PREDIAL FOI FEITO COM BASE NUMA PRESSÃO MÍNIMA DE 40 mca (CONFORME NBRM5626/ABNT);
  - OS REGISTROS DE GAVETA DEVERÃO SER METÁLICOS TIPO DOCOL, TIGRE OU SIMILAR OU EQUIVALENTE;
  - O HIDRÔMETRO DEVERÁ SER DO TIPO MULTUATO, DIÂMETRO NOMINAL 25 mm E DESCARGA CARACTERÍSTICA DE 3 h/h, CIASEY OU EQUIVALENTE, PADRÃO DA CONCESSIONÁRIA LOCAL, INSTALADO COM CAVALETE A, NO MÁXIMO, 1,50 m DE DISTÂNCIA DA FRENTE DO TERRENO;
  - AS TUBULAÇÕES ENTERRADAS DEVERÃO TER RECOBRIMENTO CONFORME INDICADO NESTE PROJETO, RESPEITANDO-SE O MÍNIMO DE 0,40 m PARA TRECHOS SEM TRÁFEGO DE VEÍCULOS E NO MÍNIMO DE 0,60 m PARA TRECHOS SUJEITOS A TRÁFEGOS VEÍCULOS LEVES;
  - AS BOMBAS DE ÁGUA POTÁVEL TERÃO POTÊNCIA DE 3/4 CV, Hman=15mca, Q=5m³/h, MONO-ESTÁGIO, TRIFÁSICAS, 60 Hz, FABRICAÇÃO THEBE (REF. TH-16), KSB OU EQUIVALENTE, A TENSÃO DE ALIMENTAÇÃO SERÁ 380/220V ou 220/127V, DEPENDENDO DO SISTEMA DA CONCESSIONÁRIA DE ENERGIA ELÉTRICA;
  - A CASA DE BOMBAS SERÁ LOCALIZADA NO RESERVATÓRIO (CONFORME DETALHE), AO NÍVEL DO TÉRREO;
  - O RESERVATÓRIO FOI DIMENSIONADO COM DOIS COMPARTIMENTOS DE ÁGUA POTÁVEL, COM CAPACIDADE PARA 21.000 LITROS (NÍVEL 01) E 15.000 LITROS (NÍVEL 02), COM DIMENSÕES DEFINIDAS NO PROJETO DE ARQUITETURA;
  - O RESERVATÓRIO DE ÁGUA SERÁ EXECUTADO CONFORME PROJETO ESPECÍFICO;
  - TODA FURAÇÃO NO RESERVATÓRIO PARA PASSAGEM DOS TUBOS DEVERÁ SER FEITA CONFORME RECOMENDAÇÃO DO FABRICANTE, EM ALGUNS CASOS, ADAPTAÇÕES PODEM SER NECESSÁRIAS ÀS INDICAÇÕES DESTES PROJETO;
  - PONTOS TERMINAIS RECEBEM PEÇAS COM BUCHA DE LATÃO;
  - TESTAR PREVIAMENTE A REDE COM 2x A MÁXIMA PRESSÃO DE TRABALHO POR PERÍODO NÃO INFERIOR A 48h;
  - LOUÇAS E METAIS: VER PROJETO DE ARQUITETURA;
  - CHECAR, QUANDO DA AQUISIÇÃO DAS LOUÇAS, OS PONTOS DEFINIDOS;
  - OS REGISTROS BRUTOS PODEM SER SUBSTITUÍDOS POR REGISTRO DE ESFERA PVC DA TIGRE OU SIMILAR;
  - TODA A TUBULAÇÃO É INDICADA EM MILÍMETROS;



**PROJETO DE TRANSPOSIÇÃO - MVC**

PROPRIETÁRIO: \_\_\_\_\_  
 ENDEREÇO: \_\_\_\_\_  
 MUNICÍPIO - UF: \_\_\_\_\_  
 PROPRIETÁRIO: \_\_\_\_\_  
 RESP. TÉCNICO: PAULA B. F. VASQUES CAU-A67756-6  
 AUTOR DO PROJETO: PAULA B. F. VASQUES CAU-A67756-6

DILFO	CBMDF
	RA

OBSERVAÇÕES:

DATA DA PLOTAGEM: quarta-feira, 27 de fevereiro de 2019 13:27:00

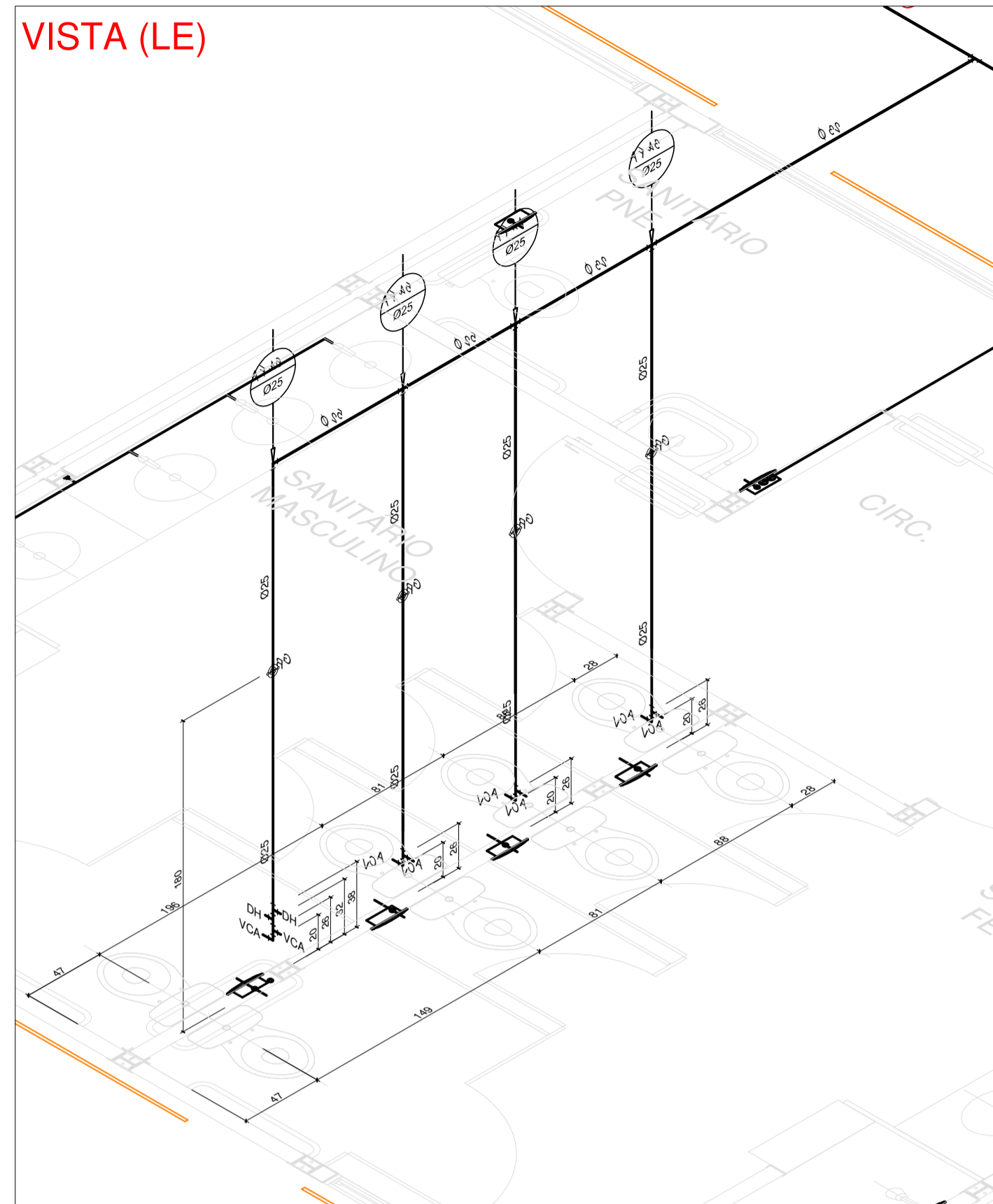
**PROGRAMA PROINFÂNCIA - PROJETO TIPO B  
INSTALAÇÃO DE ÁGUA FRIA**

COORDENAÇÃO CGEST - Coordenação Geral de Infraestrutura Educcional	ISOMÉTRICAS		FRANCHA <b>HAG</b>
	REVISÃO R.04	ESCALA 1:25	
FORMATO A1 (840x594mm)	ARQUIVO 93-MVC-B-HAG-GER-01a07_R04	DATA EMISSÃO NOVEMBRO/2013	05/07



**SANITÁRIO INFANTIL FEM.**

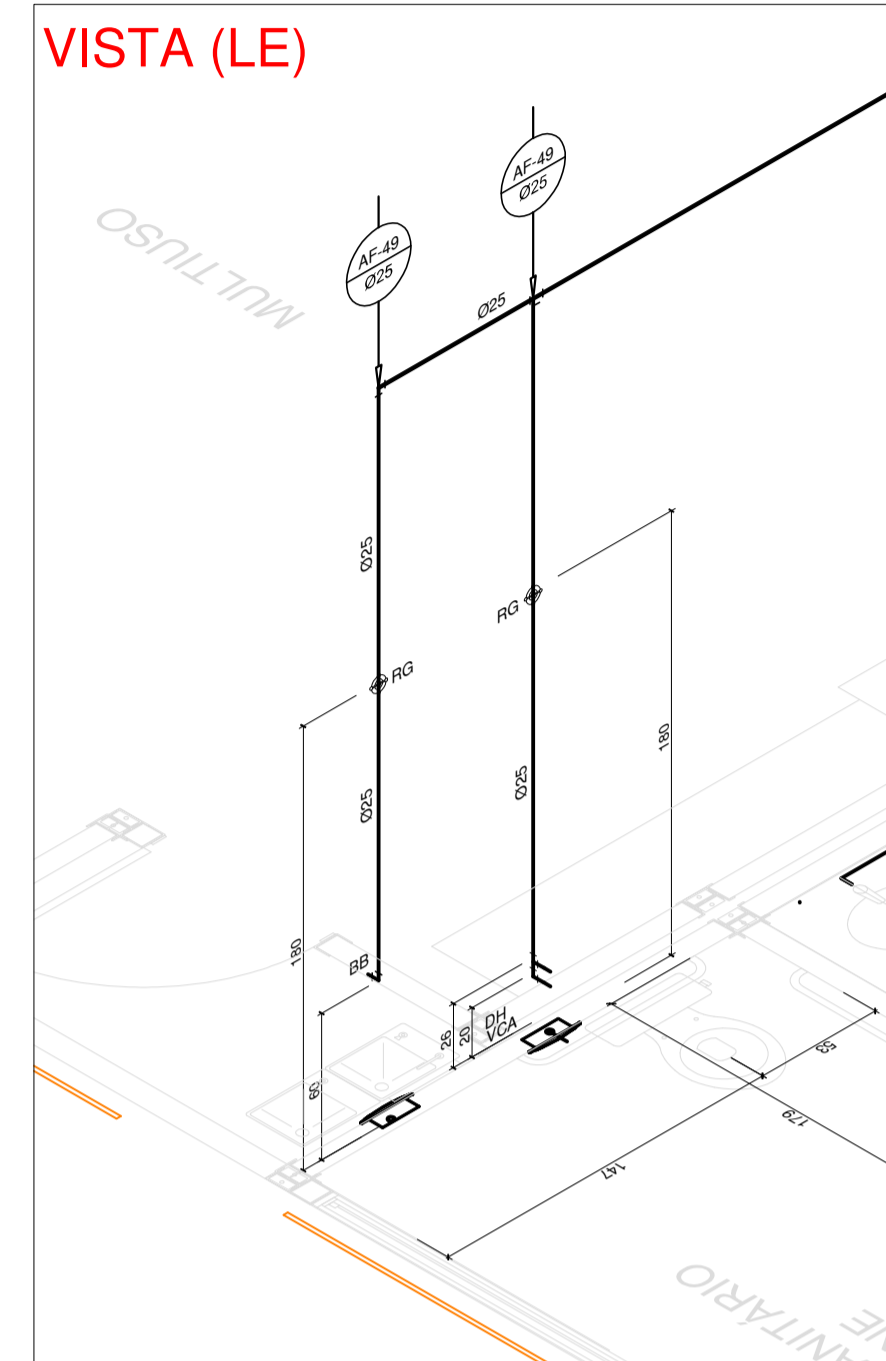
VISTA (LE)



1 ISO 27 - SANITÁRIO FEMININO

**SANITÁRIO PNE FEM.**

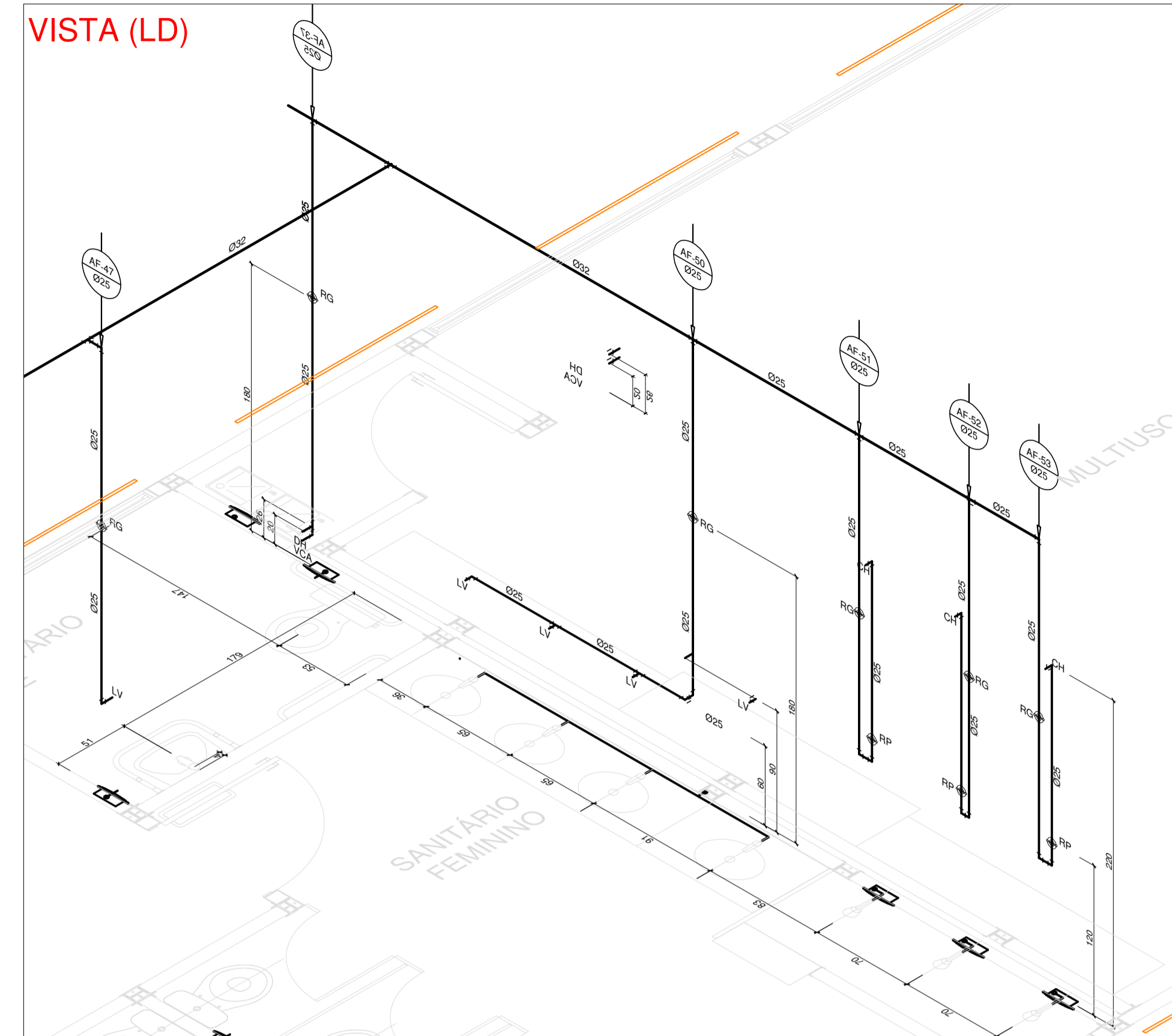
VISTA (LE)



1 ISO 28 - SANITÁRIO PNE

**SANITÁRIO PNE/PIAS**

VISTA (LD)



3 ISO 29 - SANITÁRIO FEMININO / PNE

LEGENDA DE ÁGUA	
SIMBOLOGIA	DESCRIÇÃO
	TUBULAÇÃO PARA ÁGUA FRIA
	HIDRÔMETRO GERAL DE ENTRADA
<b>BB</b>	BEBEDOURO
<b>LV</b>	LAVATÓRIO
<b>FP</b>	FILTRO DE PAREDE
<b>VCA</b>	VASO COM CAIXA ACOPLADA
<b>VS</b>	VASO SANITÁRIO
<b>MLR</b>	MÁQUINA DE LAVAR ROUPA
<b>PC</b>	PIA DE COZINHA
<b>DH</b>	DUCHA HIGIÊNICA
<b>RP</b>	REGISTRO DE PRESSÃO
<b>RG</b>	REGISTRO DE GAVETA
<b>TL</b>	TORNEIRA DE PRESSÃO Ø3/4" PARA LIMPEZA A 50cm DO PISO
<b>TJ</b>	TORNEIRA DE PRESSÃO Ø3/4" PARA JARDIM A 50cm DO PISO
<b>CH</b>	CHUVEIRO
<b>TQ</b>	TANQUE
<b>MML</b>	MÁQUINA DE LAVAR LOUÇAS
	INDICAÇÃO DE COLUNA DE ÁGUA FRIA
	INDICAÇÃO DE VISTA ISOMÉTRICA

- NOTAS:
- AS TUBULAÇÕES E CONEXÕES DO ALIMENTADOR PREDIAL, DA REDE PREDIAL DE DISTRIBUIÇÃO E DAS LINHAS DE SUÇÃO E RECALQUE DE ÁGUA FRIA SERÃO EM PVC RÍGIDO SOLDÁVEL CLASSE 15, MARCA TIGRE OU SIMILAR, AMANCO OU EQUIVALENTE, EXCETO NAS PROXIMIDADES DAS BOMBAS;
  - AS TUBULAÇÕES E CONEXÕES DAS LINHAS DE SUÇÃO E RECALQUE DE ÁGUA, PRÓXIMAS ÀS BOMBAS, SERÃO EM FERRO GALVANIZADO, MARCA TUPY, MANNESMANN OU EQUIVALENTE;
  - O DIMENSIONAMENTO DO ALIMENTADOR E RAMAL PREDIAL FOI FEITO COM BASE NUMA PRESSÃO MÍNIMA DE 40 mca (CONFORME NBRM5626/ABNT);
  - OS REGISTROS DE GAVETA DEVERÃO SER METÁLICOS TIPO DOCOL, TIGRE OU SIMILAR OU EQUIVALENTE;
  - O HIDRÔMETRO DEVERÁ SER DO TIPO MULTIJATO, DIÂMETRO NOMINAL 25 mm e DESCARGA CARACTERÍSTICA DE 3 m³/h, CASEY OU EQUIVALENTE, PADRÃO DA CONCESSIONÁRIA LOCAL, INSTALADO COM CAVALETE A, NO MÁXIMO, 1,50 m DE DISTÂNCIA DA FRENTE DO TERRENO;
  - AS TUBULAÇÕES ENTERRADAS DEVERÃO TER RECOBRIMENTO CONFORME INDICADO NESTE PROJETO, RESPEITANDO-SE O MÍNIMO DE 0,40 m PARA TRECHOS SEM TRAFEGO DE VEÍCULOS E NO MÍNIMO DE 0,60 m PARA TRECHOS SUJEITOS A TRÁFEGOS VEÍCULOS LEVES;
  - AS BOMBAS DE ÁGUA POTÁVEL TERÃO POTÊNCIA DE 3/4 CV, Hman=15mca, Q=5m³/h, MONO-ESTÁGIO, TRIFÁSICAS, 60 Hz, FABRICAÇÃO THEBE (REF. TH-16), KSB OU EQUIVALENTE. A TENSÃO DE ALIMENTAÇÃO SERÁ 380/220V OU 220/127V, DEPENDENDO DO SISTEMA DA CONCESSIONÁRIA DE ENERGIA ELÉTRICA;
  - A CASA DE BOMBAS SERÁ LOCALIZADA NO RESERVATÓRIO (CONFORME DETALHE), AO NÍVEL DO TÉRREO;
  - O RESERVATÓRIO FOI DIMENSIONADO COM DOIS COMPARTIMENTOS DE ÁGUA POTÁVEL, COM CAPACIDADE PARA 21.000 LITROS (NÍVEL 01) E 15.000 LITROS (NÍVEL 02), COM DIMENSÕES DEFINIDAS NO PROJETO DE ARQUITETURA;
  - O RESERVATÓRIO D'ÁGUA SERÁ EXECUTADO CONFORME PROJETO ESPECÍFICO;
  - TODA FURAÇÃO NO RESERVATÓRIO PARA PASSAGEM DOS TUBOS DEVERÁ SER FEITA CONFORME RECOMENDAÇÃO DO FABRICANTE, EM ALGUNS CASOS, ADAPTAÇÕES PODEM SER NECESSÁRIAS ÀS INDICAÇÕES DESTE PROJETO;
  - PONTOS TERMINAIS RECEBEM PEÇAS COM BUCHA DE LATÃO;
  - TESTAR PREVIAMENTE A REDE COM 2x A MÁXIMA PRESSÃO DE TRABALHO POR PERÍODO NÃO INFERIOR A 48h;
  - LOUÇAS E METAIS: VER PROJETO DE ARQUITETURA;
  - CHECAR, QUANDO DA AQUISIÇÃO DAS LOUÇAS, OS PONTOS DEFINIDOS;
  - OS REGISTROS BRUTOS PODEM SER SUBSTITUÍDOS POR REGISTRO DE ESFERA PVC DA TIGRE OU SIMILAR;
  - TODA A TUBULAÇÃO É INDICADA EM MILÍMETROS;



**PROJETO DE TRANSPOSIÇÃO - MVC**

PROPRIETÁRIO: \_\_\_\_\_

ENDEREÇO: \_\_\_\_\_

MUNICÍPIO - UF: \_\_\_\_\_

PROPRIETÁRIO: \_\_\_\_\_

RESP. TÉCNICO: PAULA B. F. VASQUES CAU: A67756-6

AUTOR DO PROJETO: PAULA B. F. VASQUES CAU: A67756-6

DLFO: \_\_\_\_\_ CBMDF: \_\_\_\_\_

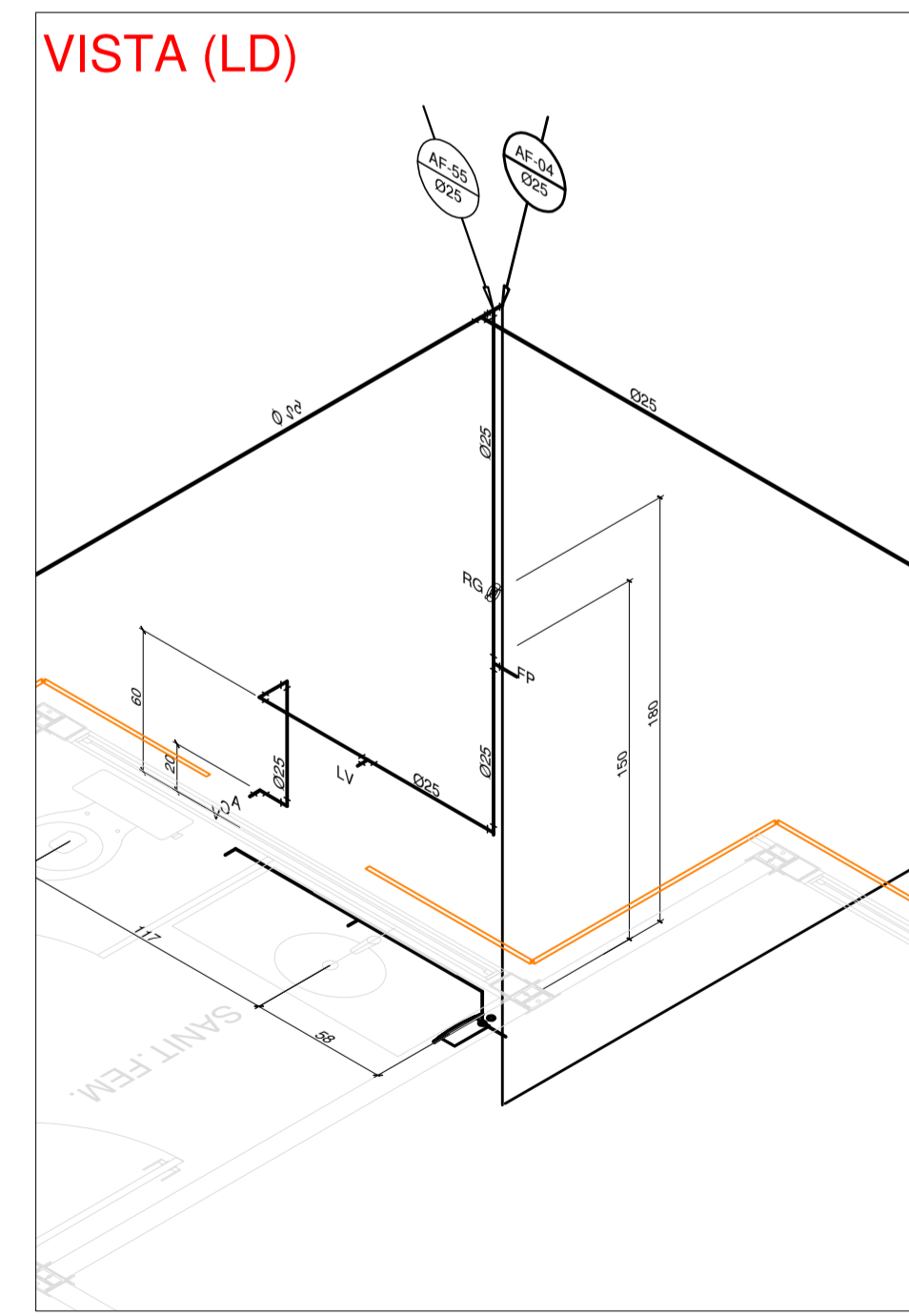
RA: \_\_\_\_\_

OBSERVAÇÕES: \_\_\_\_\_

DATA DA PLOTAGEM: quarta-feira, 27 de fevereiro de 2019 13:27:57

**SANITÁRIO FEM. PROFESSORAS**

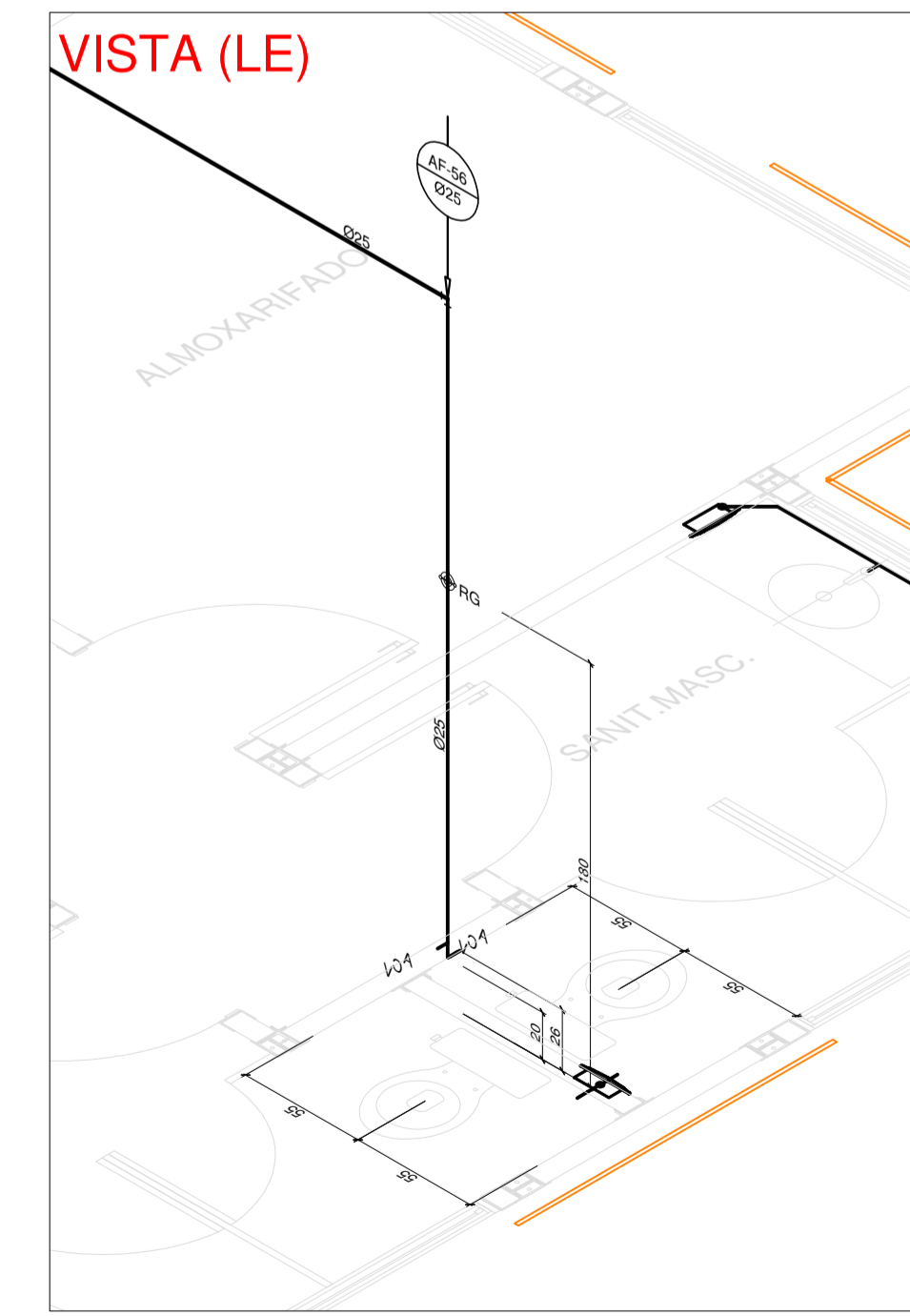
VISTA (LD)



4 ISO 30 - SANITÁRIO FEMININO

**SANITÁRIO PROFESSORES MASC./FEM.**

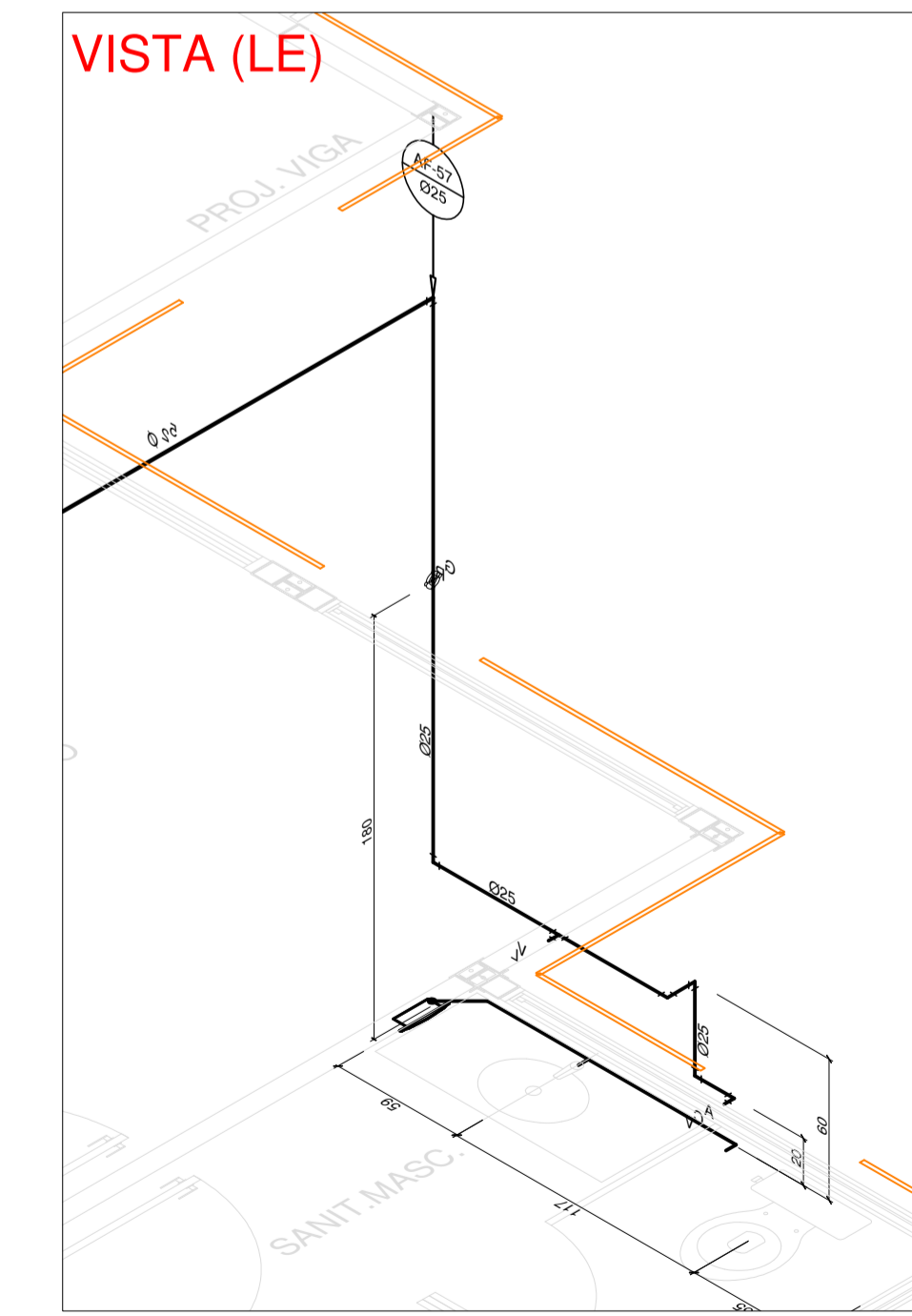
VISTA (LE)



5 ISO 31 - SANITÁRIO FEM. / MASC.

**SANITÁRIO MASC. PROFESSORES**

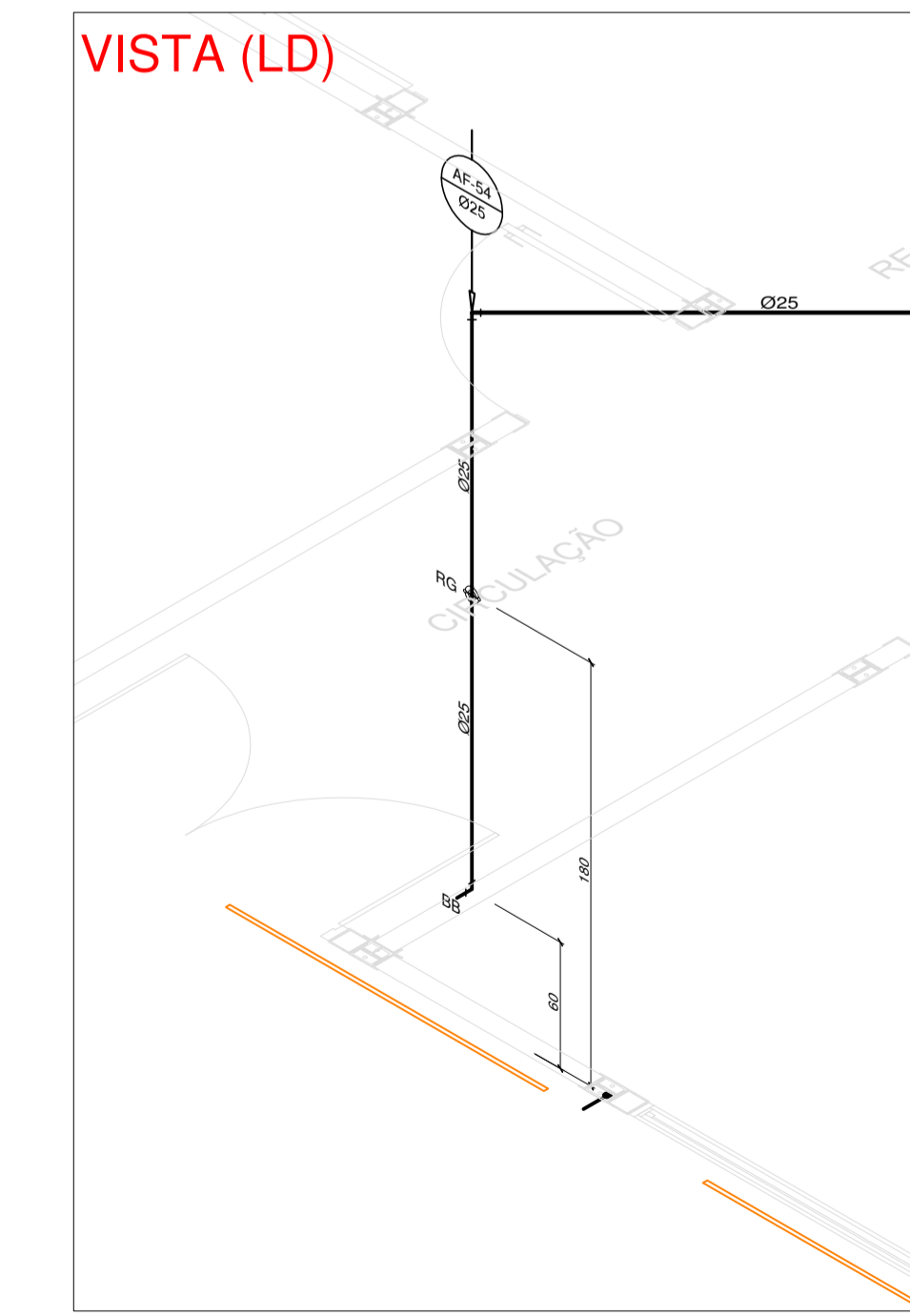
VISTA (LE)



6 ISO 32 - SANITÁRIO MASCULINO

**ENTRADA SALA PROF./BEBEDOURO**

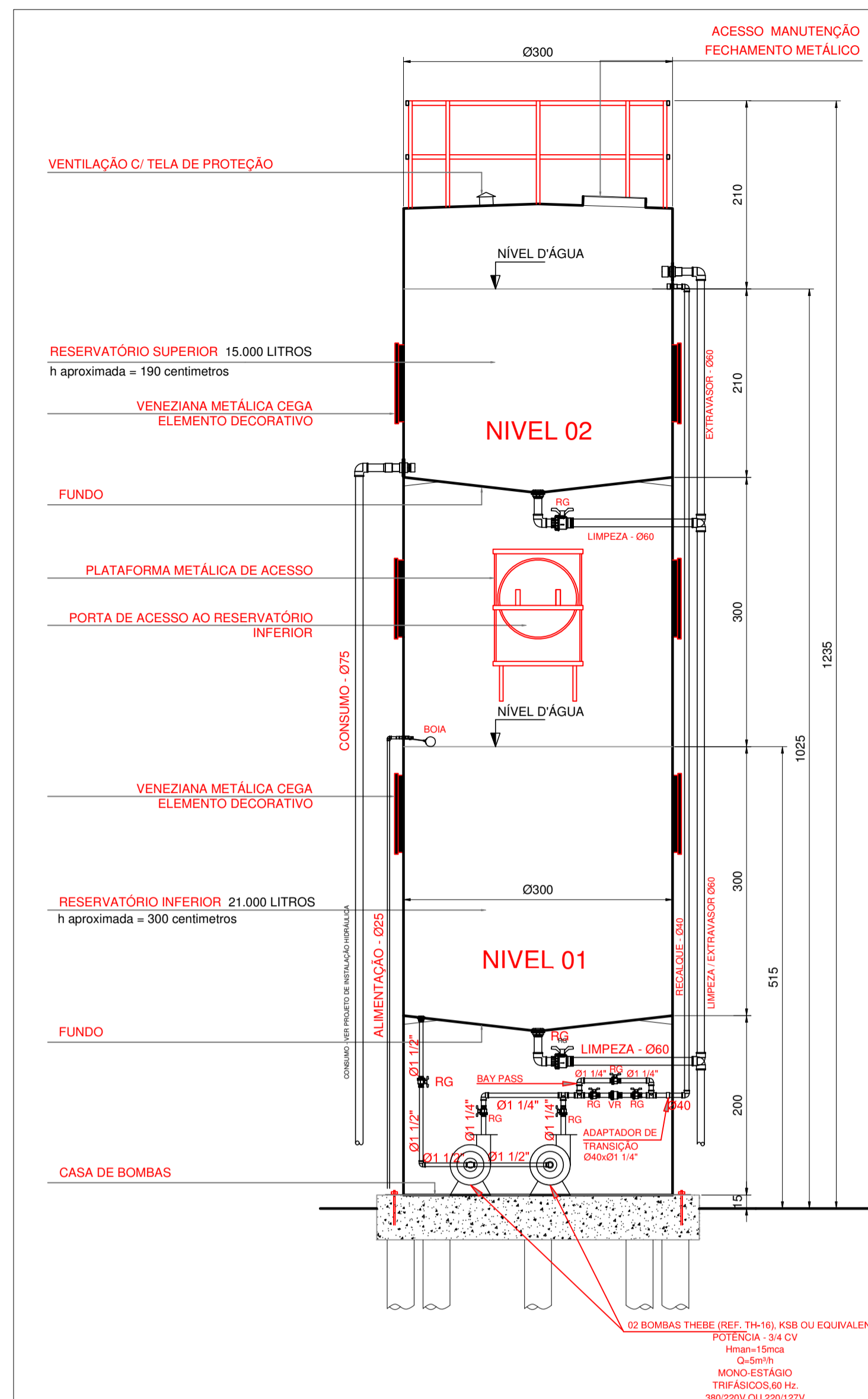
VISTA (LD)



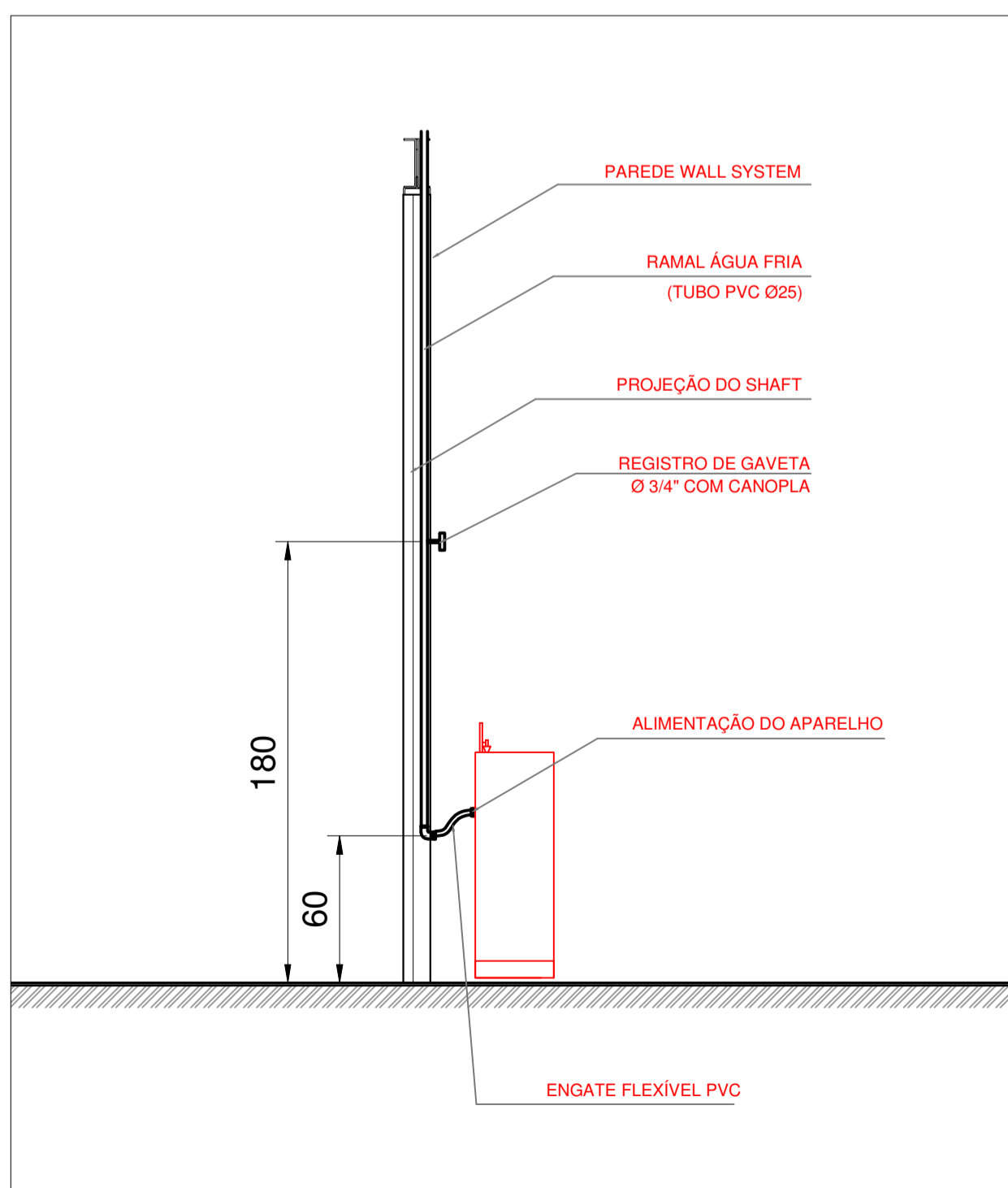
7 ISO 33 - CIRC. SALA DE PROFESSORES

PROGRAMA PROINFÂNCIA - PROJETO TIPO B		
INSTALAÇÃO DE ÁGUA FRIA		
COORDENAÇÃO	ISOMÉTRICAS	<b>HAG</b>
CGEST - Coordenação Geral de Infraestrutura Educacional		
REVISÃO	ESCALA	FRANCHA
R,04	1:25	
FORMATO	ARQUIVO	DATA EMISSÃO
A1 (840x594mm)	93-MVC-B-HAG-GER-01a07_R04	NOVEMBRO/2013
		06/07

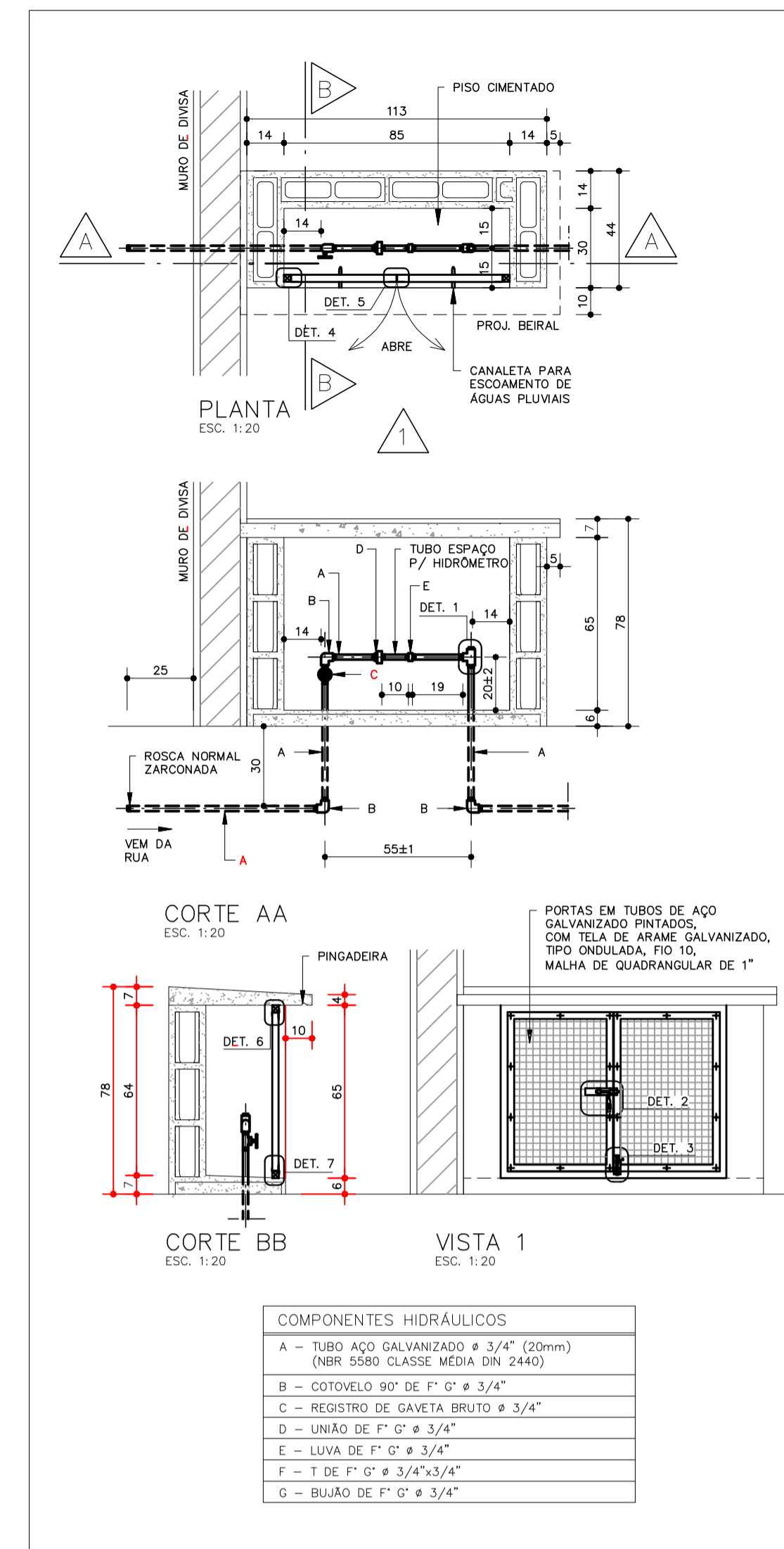




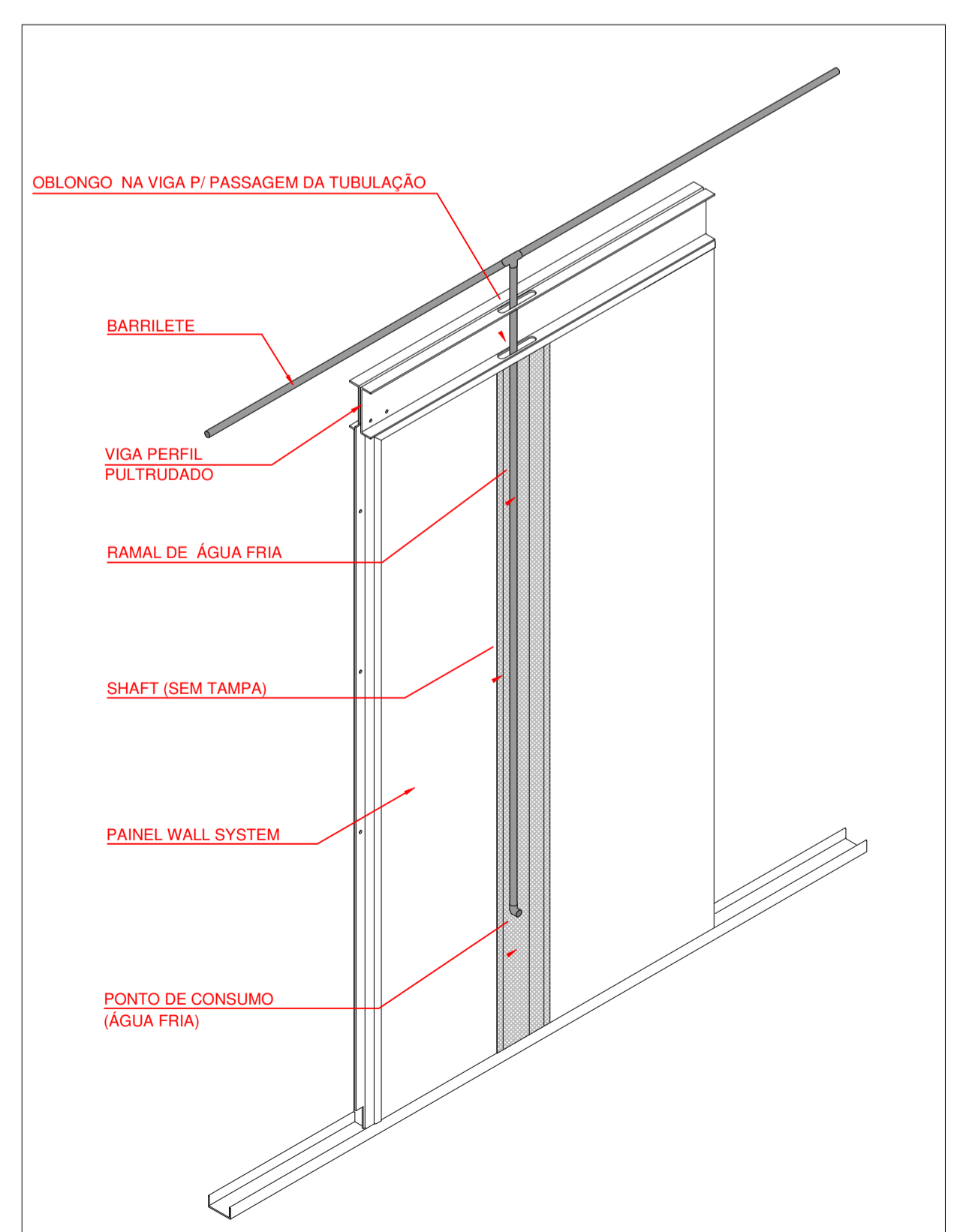
1 DET. RESERVATÓRIO D'ÁGUA



3 DET. ALIMENTAÇÃO DOS APARELHOS



2 DET. ABRIGO DO CAVALETE



4 DET. SHAFT / ENCAIXE DAS COLUNAS NOS PAINÉIS

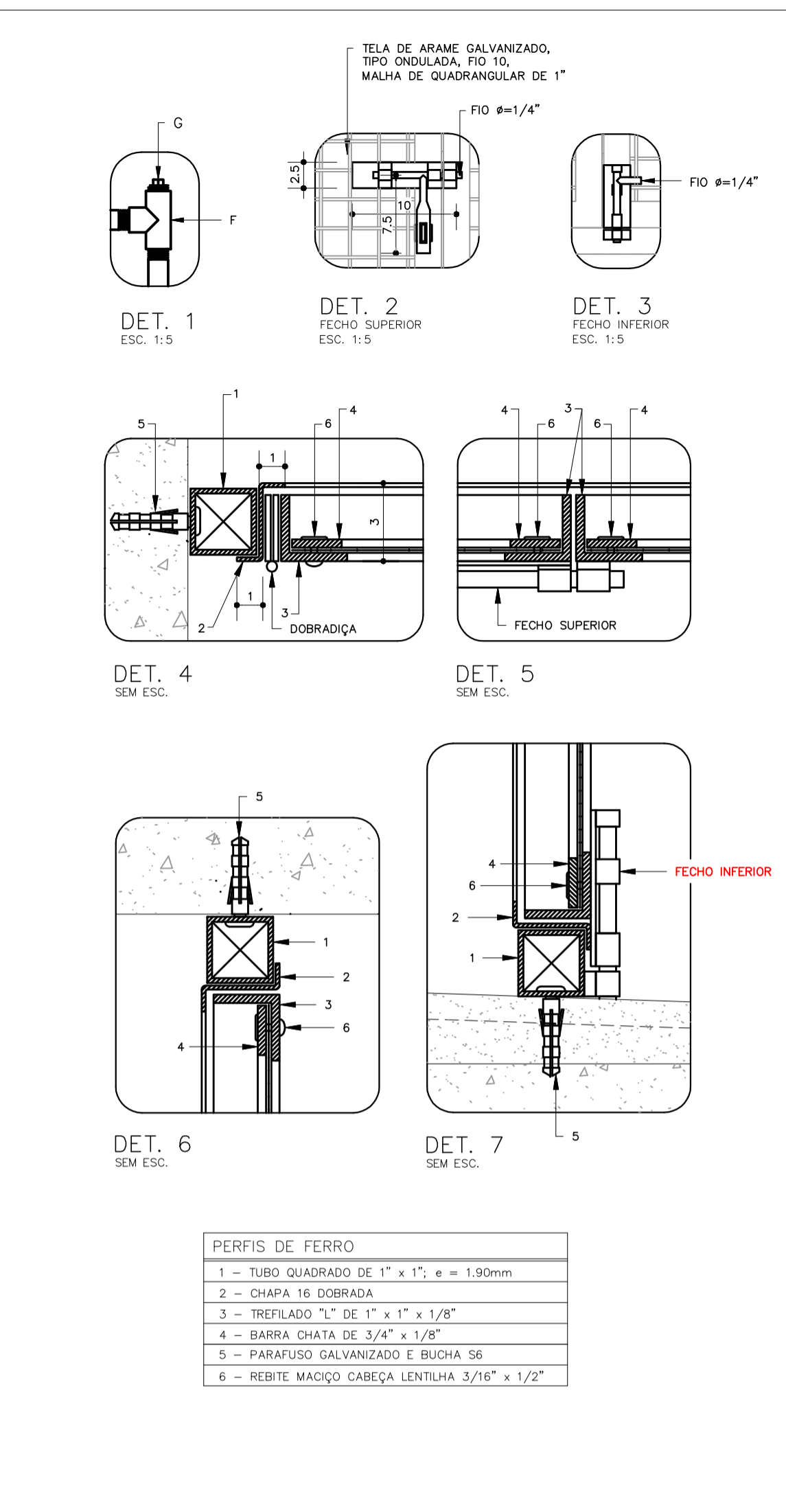


TABELA RESUMO DE MATERIAIS

INSTALAÇÕES HIDRÁULICAS		
TUBULAÇÕES E CONEXÕES DE PVC RÍGIDO		
Registro de gaveta bruto, Ø 3/4"	un	2,00
Registro de gaveta bruto, Ø 2"	un	2,00
Registro de gaveta bruto, Ø 2.1/2"	un	1,00
Registro de gaveta com canopia, Ø 3/4"	un	58,00
Registro de pressão com canopia p/ chuveiro, Ø 3/4"	un	15,00
Tubo PVC soldável Ø 25 mm, inclusive conexões	m	460,00
Tubo PVC soldável Ø 32 mm, inclusive conexões	m	32,00
Tubo PVC soldável Ø 40 mm, inclusive conexões	m	75,00
Tubo PVC soldável classe 15, Ø 50 mm, inclusive conexões	m	22,00
Tubo PVC soldável classe 15, Ø 60 mm, inclusive conexões	m	10,00
Tubo PVC soldável classe 15, Ø 75mm, inclusive conexões	m	18,00
Caixa água metálica completa de 36.000l, inclusive base conforme projeto	un	1,00
Torneira de bóia, diâmetro 25mm	un	1,00
Caixa em alvenaria 30x30x30 cm para Registro	un	2,00
Caixa em alvenaria 100x160 cm para bombas	un	1,00
Hidrómetro completo, Ø 3/4"	un	1,00
Conjunto moto bomba centrífuga CV 3/4, vazão de 5,0 m³/h e Hman = 15mca - Modelo Thebe TH-16 ou equivalente	un	2,00
TUBULAÇÕES E CONEXÕES DE FERRO GALVANIZADO		
Tubo FG rosçável, diâmetro 1.1/2" (50 mm), inclusive conexões	m	3,00
Tubo FG rosçável, diâmetro 1.1/4" (32 mm), inclusive conexões	m	4,00
Registro de gaveta bruto, Ø 11/4"	un	5,00
Registro de gaveta bruto, Ø 11/2"	un	1,00
Válvula de retenção horizontal Ø 11/4"	un	1,00

LEGENDA DE ÁGUA	
SIMBOLOGIA	DESCRIÇÃO
	TUBULAÇÃO PARA ÁGUA FRIA
	HIDRÔMETRO GERAL DE ENTRADA
	BEBEDOURO
	LAVATÓRIO
	FILTRO DE PAREDE
	VASO COM CAIXA ACOPLADA
	VASO SANITÁRIO
	MÁQUINA DE LAVAR ROUPA
	PIA DE COZINHA
	DUCHA HIGIÊNICA
	REGISTRO DE PRESSÃO
	REGISTRO DE GAVETA
	TORNEIRA DE PRESSÃO Ø3/4" PARA LIMPEZA A 50cm DO PISO
	TORNEIRA DE PRESSÃO Ø3/4" PARA JARDIM A 50cm DO PISO
	CHUVEIRO
	TANQUE
	MÁQUINA DE LAVAR LOUÇAS
	INDICAÇÃO DE COLUNA DE ÁGUA FRIA
	INDICAÇÃO DE VISTA ISOMÉTRICA

- NOTAS:
- AS TUBULAÇÕES E CONEXÕES DO ALIMENTADOR PREDIAL, DA REDE PREDIAL DE DISTRIBUIÇÃO E DAS LINHAS DE SUÇÃO E RECALQUE DE ÁGUA FRIA SERÃO EM PVC RÍGIDO SOLDÁVEL CLASSE 15, MARCA TIGRE OU SIMILAR, AMANCO OU EQUIVALENTE, EXCETO NAS PROXIMIDADES DAS BOMBAS;
  - AS TUBULAÇÕES E CONEXÕES DAS LINHAS DE SUÇÃO E RECALQUE DE ÁGUA, PRÓXIMAS ÀS BOMBAS, SERÃO EM FERRO GALVANIZADO, MARCA TUPY, MANNESMANN OU EQUIVALENTE;
  - O DIMENSIONAMENTO DO ALIMENTADOR E RAMAL PREDIAL FOI FEITO COM BASE NUMA PRESSÃO MÍNIMA DE 40 mca (CONFORME NBRM5626/ABNT);
  - OS REGISTROS DE GAVETA DEVERÃO SER METÁLICOS TIPO DOCOL, TIGRE OU SIMILAR OU EQUIVALENTE;
  - O HIDRÔMETRO DEVERÁ SER DO TIPO MULTIJATO, DIÂMETRO NOMINAL 25 mm e DESCARGA CARACTERÍSTICA DE 3 m³/h, CASEY OU EQUIVALENTE, PADRÃO DA CONCESSIONÁRIA LOCAL, INSTALADO COM CAVALETE A, NO MÁXIMO, 1,50 m DE DISTÂNCIA DA FRENTE DO TERRENO;
  - AS TUBULAÇÕES ENTERRADAS DEVERÃO TER RECUBRIMENTO CONFORME INDICADO NESTE PROJETO, RESPEITANDO-SE O MÍNIMO DE 0,40 m PARA TRECHOS SEM TRAFEGO DE VEÍCULOS E NO MÍNIMO DE 0,60 m PARA TRECHOS SUJEITOS A TRAFEGOS VEÍCULOS LEVES;
  - AS BOMBAS DE ÁGUA POTÁVEL TERÃO POTÊNCIA DE 3/4 CV, Hman=15mca, Q=5m³/h, MONO-ESTÁGIO, TRIFÁSICOS, 60 Hz, FABRICAÇÃO THEBE (REF. TH-16), KSB OU EQUIVALENTE. A TENSÃO DE ALIMENTAÇÃO SERÁ 380/220V OU 220/127V, DEPENDENDO DO SISTEMA DA CONCESSIONÁRIA DE ENERGIA ELÉTRICA;
  - A CASA DE BOMBAS SERÁ LOCALIZADA NO RESERVATÓRIO (CONFORME DETALHE), AO NÍVEL DO TERRENO;
  - O RESERVATÓRIO FOI DIMENSIONADO COM DOIS COMPARTIMENTOS DE ÁGUA POTÁVEL, COM CAPACIDADE PARA 21.000 LITROS (NÍVEL 01) E 15.000 LITROS (NÍVEL 02), COM DIMENSÕES DEFINIDAS NO PROJETO DE ARQUITETURA;
  - O RESERVATÓRIO D'ÁGUA SERÁ EXECUTADO CONFORME PROJETO ESPECÍFICO;
  - TODA FURAÇÃO NO RESERVATÓRIO PARA PASSAGEM DOS TUBOS DEVERÁ SER FEITA CONFORME RECOMENDAÇÃO DO FABRICANTE, EM ALGUNS CASOS, ADAPTAÇÕES PODEM SER NECESSÁRIAS ÀS INDICAÇÕES DESTE PROJETO;
  - PONTOS TERMINAIS RECEBEM PEÇAS COM BUCHA DE LATÃO;
  - TESTAR PREVIAMENTE A REDE COM 2x A MÁXIMA PRESSÃO DE TRABALHO POR PERÍODO NÃO INFERIOR A 48h;
  - LOUÇAS E METAIS: VER PROJETO DE ARQUITETURA;
  - CHECAR, QUANDO DA AQUISIÇÃO DAS LOUÇAS, OS PONTOS DEFINIDOS;
  - OS REGISTROS BRUTOS PODEM SER SUBSTITUÍDOS POR REGISTRO DE ESFERA PVC DA TIGRE OU SIMILAR;
  - TODA A TUBULAÇÃO É INDICADA EM MILÍMETROS;



PROJETO DE TRANSPOSIÇÃO - MVC

PROPRIETÁRIO:	
ENDEREÇO:	
MUNICÍPIO - UF:	
PROPRIETÁRIO	
RESP. TÉCNICO: PAULA B. F. VASQUES	CAU: A67756-6
AUTOR DO PROJETO: PAULA B. F. VASQUES	CAU: A67756-6

DLFO	CBMDF
	RA

OBSERVAÇÕES:

DATA DA PLOTAGEM: quarta-feira, 27 de fevereiro de 2019 13:28:57

PROGRAMA PROINFÂNCIA - PROJETO TIPO B  
INSTALAÇÃO DE ÁGUA FRIA

COORDENAÇÃO CGEST - Coordenação Geral de Infraestrutura Educacional	DETALHES	HAG
REVISÃO R,04	ESCALA 1:25	FRANCHA
FORMATO A1 (840x594mm)	ARQUIVO 93-MVC-B-HAG-GER-01a07_R04	DATA EMISSÃO NOVEMBRO/2013
		07/07